

VISCO-FLOWMAT



0

EN Gear-type pumps with pressure switch

The new range of VISCOMAT pumps with pressure switch is designed to satisfy requirements for deliveries with a constant flow self-priming pump with automatic switch-off at the end of delivery. The unit consists of an internal profile gear pump with alternating current motor, integrated with a pressure switch. Switch-on of the motor and delivery are performed automatically when the nozzle opens. At the end of delivery the pump continues to operate for a few seconds in order to permit topping up if necessary and then switches off. The performance of the gear pump guarantees good flow rates with high pressures, no pulsing, regular flow and silent operation. The pressure switch activates

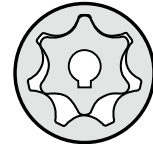
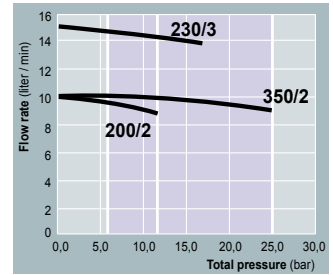
the pump when a minimum pressure is reached and switches the pump off when a maximum pressure is reached, below the pump by-pass pressure. The pressure switch is also provided with a safety valve which limits the maximum system pressure to 10 bars. The above unit combines the typical characteristics of gear pumps with the simplicity and convenience of being able to activate the pump without worrying about motor switch-on and switch-off. It can be used both for feeding single delivery points, also with reels, and on fixed distribution systems.

Performance
Flow rates from 9 to 14 l/min (2,4 to 3,7 gal/min).
Operating pressures from 12 to 25 bars (170 to 355 psi).

Automatic switch-on and switch-off.
Regular no-pulse flow.
Noise level below 65 db.
Self-priming pump.

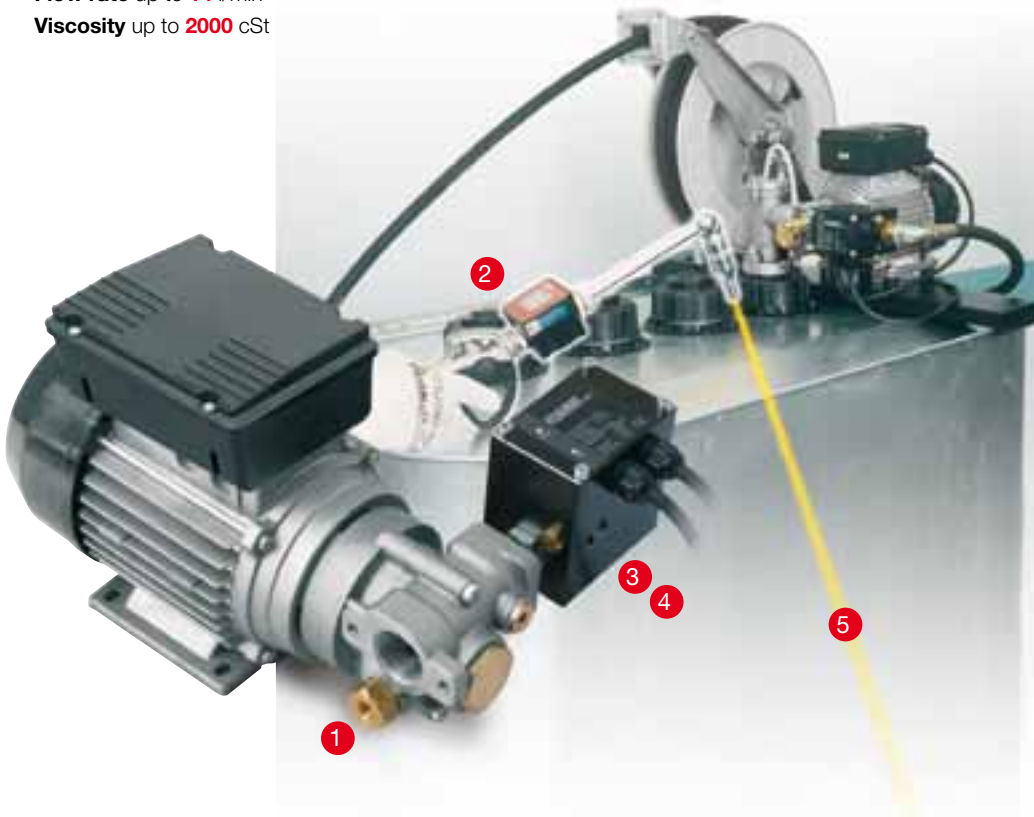
Construction features

- Closed self-ventilated a.c. asynchronous motor (protection rating IP 55) available in different voltages and frequencies.
- Die-cast aluminium pump body.
- Sintered steel gears with specially designed internal profile.
- Mechanical seal on motor shaft, accessible from pump side.
- By-pass integrated in pump body.
- 1" BSP female suction inlets and 1" BSP female outlets.
- Incorporated priming device.
- Pressure switch featuring 2 pressure thresholds with incorporated safety valve.
- Max pressure adjustment option.

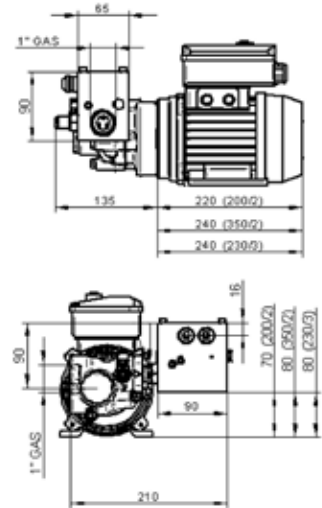


GEAR

Flow rate up to 14 l/min
Viscosity up to 2000 cSt



- 1 Adjustable by pass valve.
- 2 Auto on/off: the immediate answer.
- 3 Adjustable max delivery pressure.
- 4 Safety over pressure valve set at 10 bar.
- 5 No impulse flow.



Code	Description	Flow rate		Pressure		Bypass valve adjustable	Singlephase motor Volt/Hz	Watt	rpm	I/O	Weight Kg	Packaging mm
		l/min	gal/min	bar	psi							
00030200A	Visco Flowmat 200/2	9	2,4	12	170	●	230/50	550	1450	1" BSP	12	360x360x300
F0030201A	Visco Flowmat 200/2 120V/60	9	2,4	12	170	●	120/60	950	1730	3/4" / 1" NPTF	12	360x360x300
00030204A	Visco Flowmat 230/3	14	3,7	16	227	●	230/50	750	1450	1" BSP	15	360x360x300
F0030205A	Visco Flowmat 230/3 120V/60	14	3,7	16	227	●	120/60	1500	1700	3/4" / 1" NPTF	15	360x360x300
00030206A	Visco Flowmat 350/2	9	2,4	25	355	●	230/50	750	1450	1" BSP	15	360x360x300
F0030210A	Visco Flowmat 350/2 120V/60	9	2,4	25	355	●	120/60	1500	1700	3/4" / 1" NPTF	15	360x360x300

Upon request it is available with different voltage and frequency

IT Pompe ad ingranaggi con pressostato

La nuova serie di pompe VISCOMAT con pressostato soddisfa l'esigenza di eseguire erogazioni con una pompa autoadescante a flusso costante con spegnimento automatico a fine erogazione. Il gruppo è costituito da una pompa ad ingranaggi a profilo interno con motore a corrente alternata, integrato con un pressostato. L'accensione del motore e l'erogazione avvengono automaticamente all'apertura della pistola. A fine erogazione la pompa rimane in funzione per alcuni secondi in modo da permettere eventuali operazioni di rabbocco per poi spegnersi.

Le prestazioni della pompa ad ingranaggi garantiscono buone portate con elevate pressioni, assenza di pulsazioni, regolarità di flusso e silenziosità di funzionamento. Il pressostato attiva la pompa al raggiungimento di una pressione minima e spegne la pompa al raggiungimento di una pressione massima, inferiore alla pressione di bypass della pompa. Il pressostato è provvisto inoltre di una valvola di sicurezza che limita la pressione massima dell'impianto a 10 bar. Il gruppo così costituito unisce alle caratteristiche tipiche delle pompe ad ingranaggi la semplicità e la comodità di poter azionare la pompa senza preoccuparsi dell'accensione e spegnimento del motore. Trova applicazioni sia per alimentare singoli punti di erogazione, anche in presenza di arrotolatori, sia su impianti fissi di distribuzione.

Prestazioni

- Portate da 9 e 14 l/min.
- Pressioni di esercizio da 12 e 25 bar
- Accensione e spegnimento automatico
- Regolarità del flusso caratterizzato dall'assenza di pulsazioni
- Rumorosità inferiore a 65 db
- Pompa autoadescante

Caratteristiche costruttive

Motore asincrono in c.a. autoventilato chiuso (protezione IP 55) disponibile in diverse tensioni e frequenze. Corpo pompa in alluminio pressofuso. Ingranaggi in acciaio sinterizzato, a profilo interno di speciale disegno. Tenuta meccanica sull'albero motore, accessibile dal lato pompa. By-pass integrato nel corpo pompa. Bocche di aspirazione da 1" BSP femmina e in uscita da 1" BSP femmina. Dispositivo di adescamento incorporato. Pressostato a 2 soglie di pressione con incorporata valvola di sicurezza. Possibilità di regolazione alla pressione massima.

FR Pompes à engrenages avec pressostat

La nouvelle série de pompes Viscomat, équipées de pressostat, permet de procéder à des distributions à l'aide d'une pompe à auto-amorçage avec flux constant et extinction automatique à la fin de la distribution. Le groupe est formé par une pompe à engrenages à profil intérieur avec moteur à courant alterné, dotée d'un pressostat. L'allumage du moteur et la distribution se font automatiquement au moment de l'ouverture du pistolet. A la fin de la distribution, la pompe reste en marche pendant quelques secondes, de façon à permettre d'éventuelles opérations de remise à niveau, pour s'éteindre ensuite.

Les performances de la pompe à engrenages garantissent de bons débits à des pressions élevées, une absence de pulsations, une bonne régularité du flux et un bon silence de fonctionnement. Le pressostat active la pompe quand on atteint une pression minimum et éteint la pompe quand une pression maximum est atteinte, inférieure à la pression de by-pass de la pompe. Le pressostat est en outre équipé d'une soupape de sécurité qui limite à 10 bars la pression maximum dans l'installation.

Le groupe ainsi constitué permet de bénéficier des caractéristiques typiques des pompes à engrenages, tout en jouissant de l'avantage qui consiste à pouvoir actionner la pompe sans se préoccuper de l'allumage et de l'extinction du moteur. On peut l'utiliser soit pour alimenter des points de distribution individuels, même en présence d'enrouleurs, soit sur des installations de distribution fixes.

Performances

- Débits de 9 et 14 litres par minute.
- Pressions de fonctionnement de 12 et 25 bars
- Allumage et extinction automatique
- Régularité du flux, caractérisé par l'absence de pulsations
- Bruit inférieur à 65 db
- Pompe à auto-amorçage

Caractéristiques de fabrication

• Moteur asynchrone à courant alterné, auto-ventilé fermé (classe de protection IP 55), disponible sous différentes tensions et fréquences. Corps de la pompe en aluminium moulé. Engrenages en acier sinterisé, dont le profil intérieur présente un dessin spécial. Joint d'étanchéité mécanique sur l'arbre moteur, accessible du côté pompe. By-pass intégré dans le corps de pompe. Bouches d'aspiration de 1" BSP femelle et de 1" BSP femelle en sortie. Dispositif d'amorçage incorporé. Pressostat à 2 seuils de pression, avec soupape de sécurité incorporée. Possibilité de régler la pression maximum.

DE Zahnradpumpen mit Druckschalter

Die neue Pumpenserie VISCOMAT mit Druckwächter erfüllt die Anforderung, Abgaben mit einer selbstansaugenden Pumpe mit konstanter Strömung und automatischer Abschaltung nach dem Abgabe auszuführen. Die Gruppe besteht aus einer Zahnradpumpe mit Innenprofil, einem Wechselstrommotor und einem Druckwächter. Die Motorzündung und die Abgabe erfolgen automatisch beim Öffnen der Pistole. Nach der Abgabe bleibt die Pumpe noch einige Sekunden in Funktion, um eventuelle Nachfüllungen zu ermöglichen und schaltet dann aus. Die Zahnradpumpe garantieren gute Förderleistungen mit hohen Druckwerten, Pulsationsfreiheit, eine regelmäßige Strömung und einen lärmfreien Betrieb. Der Druckwächter aktiviert die Pumpe bei Erreichen eines Mindestdruckes und stellt sie bei Erreichen eines Höchstdruckes ab, der unter dem Bypass-Druck der Pumpe liegt. Der Druckwächter ist außerdem mit einem Sicherheitsventil versehen, das den Höchstdruck der Anlage auf 10 bar beschränkt. Die so zusammengesetzte Gruppe verbindet die typischen Eigenschaften der Zahnradpumpen mit der einfachen und bequemen Funktion, die Pumpe betätigen zu können, ohne sich um die Zündung und Abstimmung des Motors sorgen zu müssen. Dient sowohl zur Versorgung einzelner Abgabestellen, auch mit Aufwicklern, als auch auf festen Verteilungsanlagen.

Leistungen

- Fördermengen: 9 und 14 l/min.
- Betriebsdruck: 12 und 25 bar
- Automatische Ein- und Ausschaltung
- Regelmäßige Strömung ohne Pulsationen
- Lärm unter 65 db
- Selbstansaugende Pumpe

Konstruktive Eigenschaften

Gekapselter Asynchron-Wechselstrommotor mit Eigenlüftung (Schutzgrad IP 55), mit verschiedenen Spannungs- und Frequenzwerten erhältlich. Pumpenkörper aus druckgegossenem Aluminium. Zahnräder aus Sinterstahl, Innenprofil mit Spezialform. Mechanische Abdichtung auf der Motorwelle mit pumpenseitigem Zugriff. Im Pumpenkörper integrierte Bypass-Leitung. Ansaugöffnungen mit 1" BSP Innengewinde und am Auslass mit 1" BSP Innengewinde. Eingebaute Anfüllvorrichtung. Druckwächter mit 2 Druckschwellen und eingebautem Sicherheitsventil. Mögliche Einstellung auf den Höchstdruck. Saugfilter mit Rückschlagventil

ES Bombas de engranajes con presostato

La nueva serie de bombas VISCOMAT con presostato satisface la exigencia de efectuar suministros con una bomba autocebada de flujo constante y apagado automático al final del suministro. El grupo está constituido por una bomba de engranajes de perfil interno con motor de corriente alterna, integrado con un presostato. El encendido del motor y el suministro se producen automáticamente al abrir la pistola. Al final del suministro la bomba sigue funcionando unos segundos para permitir eventuales operaciones de relleno y luego se apaga.

Las prestaciones de la bomba de engranajes garantizan buenos caudales con elevadas presiones, ausencia de pulsaciones, regularidad de flujo y funcionamiento silencioso. El presostato activa la bomba para que alcance una presión mínima y la apaga al llegar a una presión máxima, inferior a la presión de bypass de la bomba. Además el presostato está dotado de una válvula de seguridad que limita la presión máxima de la instalación a 10 bar.

El grupo de esta manera encierra las características típicas de las bombas de engranajes y la simplicidad y practicidad de poder accionar la bomba sin tener que preocuparse de encender o apagar el motor. Se puede aplicar tanto para alimentar puntos de suministro individuales, incluso en presencia de rebobinadores, como en instalaciones fijas de distribución.

Prestaciones

- Caudales de 9 a 14 l/min.
- Presiones de marcha de 12 y 25 bar
- Encendido y apagado automático
- Regularidad del flujo caracterizado por la ausencia de pulsaciones
- Ruido inferior a los 65 db
- Bomba autocebada

Características de fabricación

Motor asincrónico de c.a. autoventilado cerrado (protección IP 55) disponible para diferentes voltajes y frecuencias. Cuerpo bomba de aluminio fundido a presión. Engranajes de acero sinterizado, con perfil interno de diseño especial. Junta mecánica en el eje del motor, accesible del lado de la bomba. By-pass integrado en el cuerpo de la bomba. Bocas de aspiración de 1" BSP hembra y en salida de 1" BSP hembra. Dispositivo de cebado incorporado. Presostato de 2 umbrales de presión con válvula de seguridad incorporada. Posibilidad de regulación a la presión máxima.

The Company reserves the right to modify the information contained in this catalogue without any prior notice.



Certified
ISO 9001 / ISO 14001

PIUSI S.p.A.
46029 Suzzara (Mantova) ITALY
Tel. +39-0376.534561
Fax: +39-0376.536393
e-mail: piusi@piusi.com
www.piusi.com

PIUSI USA, Inc.
2365 SW 34th St.
FORT LAUDERDALE, FL 33312, USA
Tel. : +1 954 584 1552
Fax.: +1 954 584 1554
e-mail: piusiusa@piusiusa.com
www.piusiusa.com

