

VISCOMAT VANE



Vane-type oil pumps
 VISCOMAT is a family of internal profile vane pumps designed as modern, effective solutions for the various requirements of pumping oils and lubricants. Thanks to the available models VISCOMAT satisfies the need to:

- transfer large quantities of product at medium pressure between tanks;
- guarantee good flow rates at high pressure in applications in which the pump must supply the reeling drums of fixed, "in-line"

oil distribution systems on fixed pumping systems;
 The main features are:

- quiet operation,
- regularity of flow characterized by the absence of pulsations,
- closed-delivery operation option thanks to the incorporated adjustable BYPASS,
- high suction capacity,
- compact design.

Construction characteristics
 Asynchronous, closed, self-ventilating, AC motor (protection

grade IP 55) available in various voltages and frequencies.
 By-pass integrated into the pump body.
 Sintered steel rotor with resin vanes. Rotating shaft seal accessible from the pump side.

Performance Characteristics

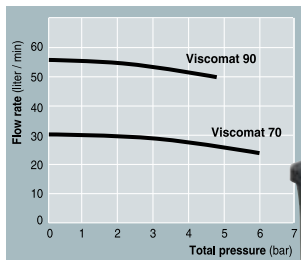
- Flow rates from 25 to 50 l/min (6,1 to 13,2 gal/min).
- Pressures from up to 6 bar (71 psi).
- Continuous operation.
- Noise less than 70 dB.



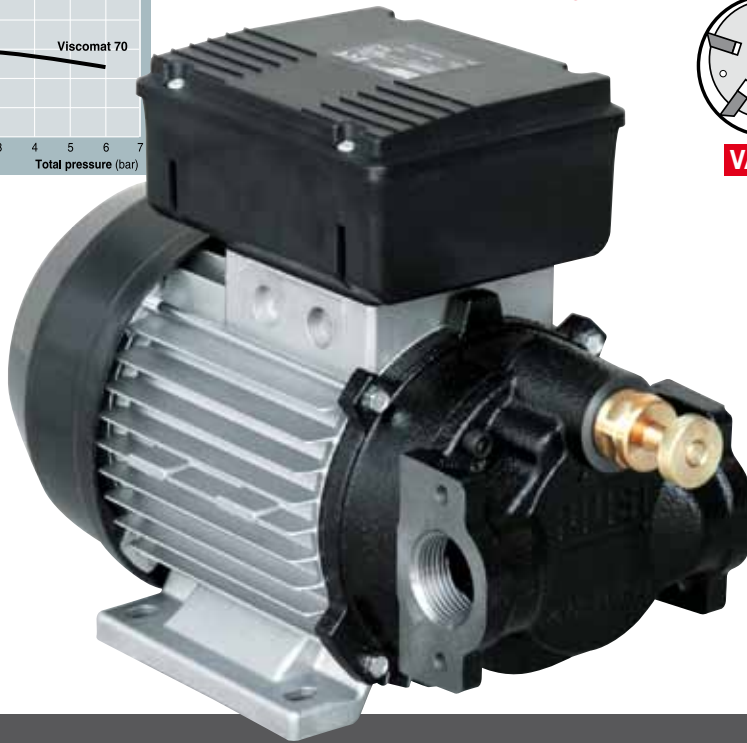
1" BSP threaded



Optional: Flanged connection.



VISCOMAT
Flow rate up to 50 l/min
Viscosity up to 500 cSt
High flow



Code	Description	Flow rate		Bypass valve adjustable	Singlephase motor	Threephase motor	Watt	rpm	I/O	Weight Kg	Packaging
		l/min	gal/min								
000334900	Viscomat 70 M. 230/50	25	7	●	230/50	-	750	1450	1"	14,1	350x200x280
000339910	Viscomat 70 M. (120V)	25	7	●	120/60	-	1200	1700	1"	14,1	350x200x280
000331900	Viscomat 70 T. 400/50	25	7	●	-	400/50	750	1450	1"	14,1	350x200x280
F00303M00	Viscomat 90 M. 230/50-60	50	13	-	230/50-60	-	1600	1450/1700	1"	14,1	350x200x280
000303000	Viscomat 90 T. 400/50-60	50	13	●	-	400/50-60	2000	1450	1"	14,1	350x200x280
000339920	Viscomat 70 M. (100V)	25	7	●	100/50-60	-	1000	1450/1700	1"	14,1	350x200x280
000331930	Viscomat 70 T. 400/60	25	7	●	-	400/60	750	1700	1"	14,1	350x200x280
F00331980	Viscomat 70 T. 200/50-60	25	7	●	-	200/50-60	750	1700	1"	14,1	350x200x280
000331920	Viscomat 70 T. 460/60	25	7	●	-	460/60	750	1700	1"	14,1	350x200x280
000334100	Viscomat 70 M. 230/60	25	7	●	230/60	-	750	1700	1"	14,1	350x200x280

Upon request it is available with different voltage and frequency

IT Pompe a palette

VISCOMAT è una famiglia di pompe a palette, pensate come valide e moderne soluzioni alle diverse esigenze di pompaggio degli olii lubrificanti.

Grazie ai modelli disponibili le VISCOMAT soddisfano le necessità di:

- trasferire a media pressione elevate quantità di prodotto tra serbatoi;
- Le principali caratteristiche sono:
 - la silenziosità di funzionamento,
 - la regolarità del flusso caratterizzato dall'assenza di pulsazioni,
 - la possibilità di funzionamento a mandata chiusa, grazie alla presenza del BYPASS regolabile incorporato,
 - l'elevata capacità di aspirazione,
 - la costruzione compatta.

Caratteristiche costruttive

Motore asincrono in c.a. autoventilato chiuso (protezione IP 55) disponibile in diverse tensioni e frequenze. By-pass integrato nel corpo pompa.

Rotore in acciaio sinterizzato con palette in resina. Tenuta per albero rotante accessibile dal lato pompa.

Prestazioni

- Portate da 25 a 50 l/min.
- Pressioni fino a 6 bar.
- Funzionamento continuo.
- Rumorosità inferiore a 70 dB.

FR Pompes à palettes

VISCOMAT est une famille de pompes à palettes, conçues comme solutions valables et modernes aux diverses exigences de pompage des huiles lubrifiantes.

Grâce aux différents modèles, les VISCOMAT répondent aux nécessités suivantes de transférer,

- à une pression moyenne, des quantités importantes de produits d'un réservoir à l'autre;
- Les caractéristiques sont:
 - le fonctionnement silencieux
 - la régularité du débit caractérisé par l'absence de pulsations,
 - la possibilité de fonctionnement avec refoulement fermé grâce au BY-PASS réglable incorporé
 - capacité élevée d'aspiration
 - la structure compacte.

Caractéristiques de construction

Moteur asynchrone courant alternatif autoventilé, fermé (protection IP 55), disponible avec diverses tensions et fréquences. By-pass intégré dans le corps de la pompe.

Rotor en acier fritté avec palettes en résine. Joint pour arbre rotatif accessible du côté de la pompe.

Performances

- Débits de 25 à 50 l/mn.
- Pressions jusqu'à 6 bar.
- Fonctionnement en continu.
- Bruit inférieur à 70 dB.

DE Flügeln pumpen

VISCOMAT ist eine Familie von pumpen mit Flügeln. Diese Pumpen stellen eine treffende, moderne Lösung für die verschiedenen Erfordernisse beim Pumpen von Schmierölen dar. Es sind verschiedene VISCOMAT-Modelle erhältlich und deshalb kann man damit

- unter Anwendung eines mittleren Drucks große Produktmengen zwischen Tanks umfüllen;
- geräuscharmer Betrieb
- gleichmäßiger Fluß ohne Pulsationen
- Möglicher Betrieb mit geschlossener Druckseite, dank der eingebauten, verstellbaren Umgehung.
- starkes Saugvermögen
- kompakte Bauweise.

Baumerkmale

Geschlossener Ws-Asynchronmotor mit Eigenlüftung (Schutzklasse IP 55), der mit verschiedenen Spannungen und Frequenzen erhältlich ist. Im Pumpenkörper integrierter Bypass.

Rotor aus Sinterstahl mit Harzflügeln. Dichtung für Drehwelle mit Zugang von der Pumpenseite.

Leistungen

- Durchflüsse von 25 bis 50 l/Min.
- Drücke von bis 6 Bar.
- Kontinuierlicher Betrieb.
- Geräusch geringer als 70 dB.

ES Bombas a paletas

VISCOMAT es una familia de bombas de paletas, que ha sido concebida como una válida y moderna solución para las diferentes exigencias de bombeo de aceites lubricantes. Gracias a los modelos disponibles, las VISCOMAT satisfacen las siguientes necesidades:

- trasegar a media presión, elevadas cantidades de producto entre bidones o contenedores;
- Las características de los modelos son:
 - el funcionamiento silencioso,
 - la regularidad del flujo caracterizado por la ausencia de pulsaciones,
 - la posibilidad de funcionamiento con la descarga cerrada, gracias a la presencia del BYPASS regulable incorporado,
 - la elevada capacidad de aspiración,
 - la fabricación compacta.

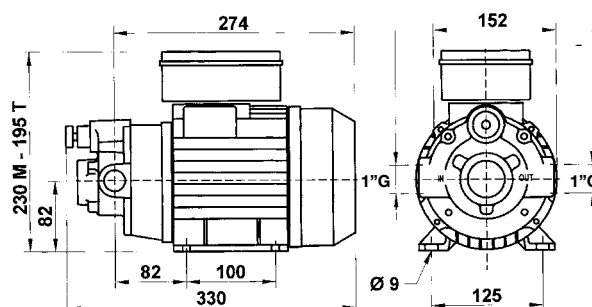
Características de construcción

Motor asincrónico de c.a. autoventilado cerrado (protección IP 55) disponible para diferentes voltajes y frecuencias. By-pass integrado en el cuerpo de la bomba.

Rotor de acero sinterizado con paletas de resina. Ajuste estanco para el eje giratorio accesible del lado de la bomba.

Prestaciones

- Caudales de 25 a 50 l/min.
- Presiones hasta 6 bar.
- Funcionamiento continuo.
- Presión acústica inferior a 70 dB.



The Company reserves the right to modify the information contained in this catalogue without any prior notice.



Certified
ISO 9001 / ISO 14001

PIUSI S.p.A.
46029 Suzzara (Mantova) ITALY
Tel. +39-0376.534561
Fax: +39-0376.536393
e-mail: piusi@piusi.com
www.piusi.com

PIUSI USA, Inc.
2365 SW 34th St.
FORT LAUDERDALE, FL 33312, USA
Tel. : +1 954 584 1552
Fax.: +1 954 584 1554
e-mail: piusiusa@piusiusa.com
www.piusiusa.com

