

BY-PASS 3000 The Original



DC fuel transfer pump

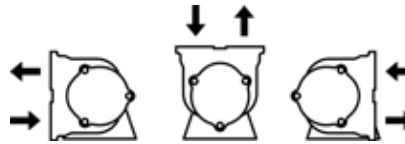
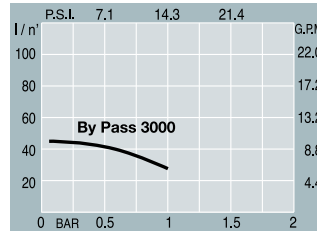
Displacement, self-priming, rotary electric vane pumps for the transfer of diesel fuel equipped with by-pass valve.

Powerful, dependable and economical, they are available with 12 and 24-volt direct current motors.

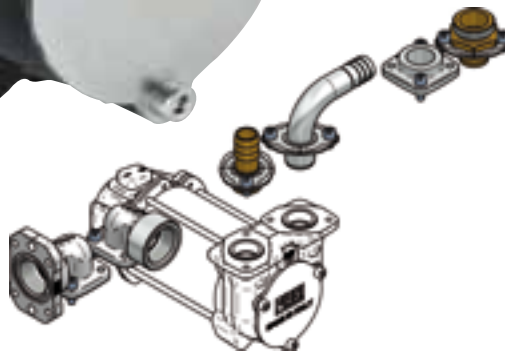
Thanks to their compact size, ease of installation, dependability and safety, these pumps are used as the primary system on earth-moving machinery and on mobile fuel pumps on vehicles or in construction yards.

Technical Specifications

- Cast iron pump body finished with anti-corrosion paint.
- Vane pump with sintered steel rotor and acetal resin vanes.
- By-pass valve incorporated in the pump body.
- Direct current brush motor with permanent magnet stator.
- Motor protection grade IP55.
- Used in intermittent service with 30-minute work cycles.
- Pump attachment support bracket.



Flow rate up to **50 l/min**
12 Volt working
24/12 Volt working



Choose your best connections

Kit straight hose tail 3/4"
 Code F16172000
 (No.02 pcs)



90° hose tail 3/4"
 Code F16173000
 (No.01 pcs)



Flanged elbow 1" BSP
 Code F16178000
 (No.01 pcs)



Flanged elbow 1" BSP
 Code F16770000
 (No.01 pcs)



On request



• KIT terminal box + 2mt cable + fuse 25A with clamp BP3000 12V
 Code F16293000

• KIT terminal box + 4mt cable + fuse 25A with clamp BP3000 12V
 Code F16295000

• KIT terminal box + 2mt cable + fuse 15A with clamp BP3000 24V
 Code F16294000

• KIT terminal box + 4mt cable + fuse 15A with clamp BP3000 24V
 Code F16296000

Terminal box
 Code
 F1601100A







Available:

CARRY3000



With cable length 2 m



Code	Description	Flow rate		DC				Max working pressure bar	Fuse Amp	Weight Kg	Packaging mm
		l/min	gal/min	Volt	rpm	Amp	Duty cycle min				
F00342000	BP3000 12V 	50	13	12	2900	22	30	1,5	-	3,5	200x350x270
F00347000	BP3000 24V / 12V 	50/30	13/6	24/12	2900/1500	11/6	30	1,5	-	3,5	200x350x270
F0022300C	Carry 3000 12V 	50	13	12	2900	22	30	1,5	25	4,2	215x120x160
F0022400C	Carry 3000 24V / 12V 	50/30	13/6	24/12	2900/1500	11/6	30	1,5	15	4,2	215x120x160

IT Pompe per travaso

Elettropompe del tipo rotativo volumetrico autoadescante a palette per il travaso di gasolio, dotata di valvola By-Pass. Potenti, affidabili ed economiche sono disponibili con motore a corrente continua 12 e 24 Volt. Grazie alla compattezza, facilità d'installazione, affidabilità e sicurezza, queste pompe trovano impiego come primo impianto su macchine movimento terra e per equipaggiare distributori mobili su veicoli o da cantiere.

Caratteristiche tecniche

- Struttura del corpo pompa in ghisa con trattamento anticorrosione e verniciatura di finitura.
- Pompa del tipo a palette con rotore sinterizzato e palette in resina acetale.
- Valvola by pass incorporata nel corpo pompa.
- Motore a corrente continua, a spazzole con statore a magneti permanenti.
- Protezione motore IP55.
- Utilizzo in servizio intermittente con ciclo di lavoro di 30 min.
- Staffa di supporto per fissaggio pompa.

FR Pompes pour transvasement

Electropompes du type rotatif volumétrique à amorçage automatique à palettes pour le transvasement du gasoil, équipées avec soupape by-pass. Puissantes, fiables et économiques, elles sont disponibles avec moteur à courant continu 12 et 24 Volt. Grâce à leur compacité, à leur facilité d'installation, leur fiabilité et sécurité, ces pompes sont employées comme première installation sur des machines de terrassement et pour équiper les distributeurs mobiles sur véhicules ou sur chantier.

Caractéristiques techniques

- Structure du corps de la pompe en fonte avec traitement anti-corrosion et peinture de finition.
- Pompe du type à palettes avec rotor fritté et palettes en résine acétale.
- Soupape by-pass incorporée dans le corps de la pompe.
- Moteur à courant continu à brosses avec stator à aimants permanents.
- Protection moteur IP55.
- Utilisation en service intermittent avec cycle de travail de 30 minutes.
- Etrier de support pour la fixation de la pompe.

DE Pumpen zum Umfüllen

Selbstansaugende Flügelzellenverdrängerpumpen zum Umfüllen von Dieseldieselkraftstoff mit Bypass-Ventil. Sie sind leistungsstark, zuverlässig, wirtschaftlich und auch mit 12- und 24-Volt Gs-Motor erhältlich. Dank ihrer Kompaktheit, leichten Installation, Zuverlässigkeit und Sicherheit dienen diese Pumpen als Erstausrüstung von Bodenbearbeitungsmaschinen und zur Ausrüstung von Tankstellen, die fahrbar sind oder auf Baustellen stehen.

Technische Merkmale

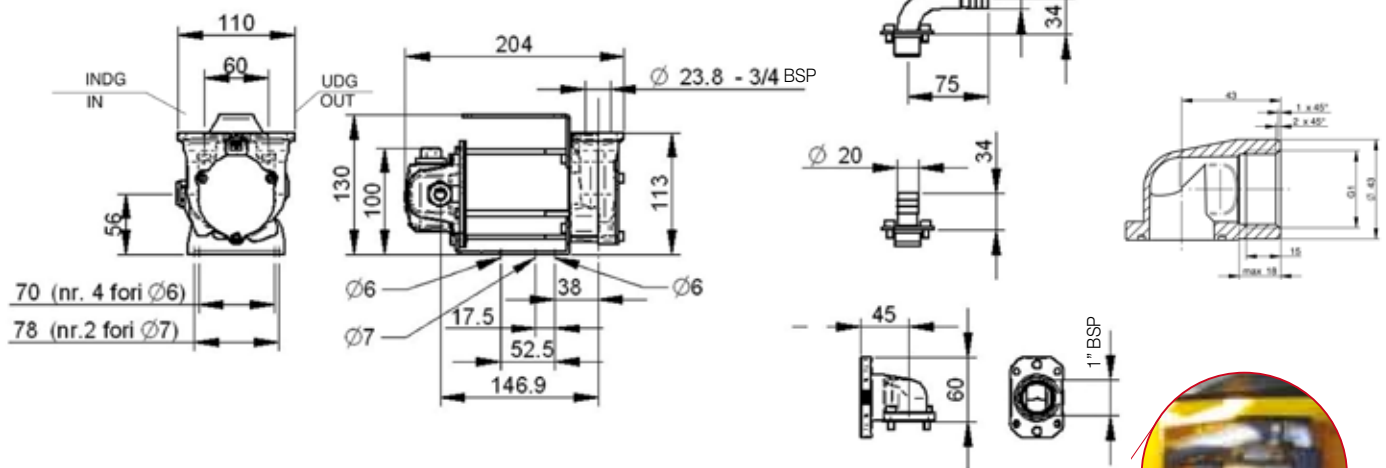
- Pumpenkörperstruktur aus Gußeisen mit Rostschutzbehandlung und Deckanstrich.
- Flügelpumpe mit gesintertem Rotor und Flügeln aus Acetalharz.
- Im Pumpenkörper eingebautes Bypass-Ventil.
- Gs-Bürstenmotor mit Stator mit permanenten Magneten.
- Schutzklasse IP55.
- Für Aussetzbetrieb mit 30-Minuten-Arbeitszyklus.
- Haltebügel zum Befestigen der Pumpe.

ES Bombas para transvase

Electrobombas de tipo rotatorio volumétrico autocebante de paletas para el transvase de gasóleo, dotadas de válvula By-Pass. Potentes, fiables y económicas están disponibles con motor de corriente continua de 12 y 24 Volts. Gracias a su solidez, facilidad de montaje, fiabilidad y seguridad, estas bombas se emplean en primer lugar en máquinas para mover tierra y también para equipar distribuidores móviles en vehículos u obras.

Características técnicas

- Estructura del cuerpo de la bomba en hierro fundido con tratamiento anticorrosión y barnizado de acabado.
- Bomba de paletas con rotor de acero sinterizado y paletas de resina acetálica.
- Válvula by-pass incorporada en el cuerpo de la bomba.
- Motor de corriente continua, de cepillos con estator de imanes permanentes.
- Protección motor IP55.
- Funcionamiento intermitente con ciclo de trabajo de 30 min.
- Chapa de soporte para la fijación de la bomba.



The Company reserves the right to modify the information contained in this catalogue without any prior notice.

PIUSI
®

Certified
ISO 9001 / ISO 14001

PIUSI S.p.A.
46029 Suzzara (Mantova) ITALY
Tel. +39-0376.534561
Fax: +39-0376.536393
e-mail: piusi@piusi.com
www.piusi.com

PIUSI USA, Inc.
2365 SW 34th St.
FORT LAUDERDALE, FL 33312, USA
Tel. : +1 954 584 1552
Fax.: +1 954 584 1554
e-mail: piusiusa@piusiusa.com
www.piusiusa.com


Since 1953