

Üzemanyag kútoszlopok szállítása és beüzemelése



TATSUNO



TOKHEIM



GILBARCO VEEDER-ROOT



WAYNE-DRESSER

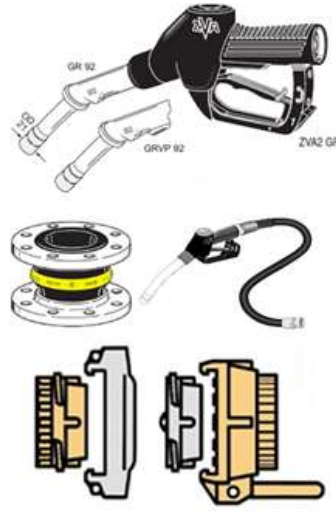


Konténer kutak

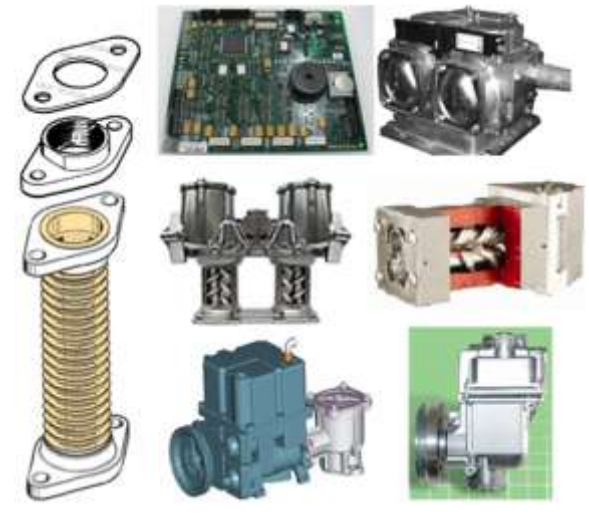
Üzemanyag szintmérő rendszerek szállítása és beüzemelése



Elaflex töltőpisztolyok, tömlők, MK- és VK csatlakozók gumikompenzátorok



Kútoszlopokhoz alkatrészek szállítása (szivattyúk, kimérők, elektronikák, Dürr szivattyúk, bekötő elemek, stb.)



Benzinkúttechnikai szolgáltatások



Benzinkút javítás
Kútoszlopok időszakos hitelesítése
Benzingőz és gázinga rendszer időszakos tanúsítása
Szintmérő rendszerek hitelesítése



Benzinkutas pénztárgéprendszer

GIA-Kassza (2011-es fejlesztés)

Magántulajdonú töltőállomások hatékony működtetésére



Egyéb, a töltőállomásokon használható benzinkúttechnikai berendezések



Repülőgéstechnikai üzemanyag kiszolgálás



Töltőpisztolyok
Szűrő/víz kiválasztó
Tankolólétrák
SHELL vízdetektor
Töltőtömlők és tartozékok

