



Ki-betároló mérő elérhető DN 80 (3") méretben, 90 m<sup>3</sup>/h

## Oválnerekes mérő OV 800

- csak két mozgó alkatrész
- kiváló metrológiai karakterisztika
- nincs szükség bemeneti vagy kimeneti szakaszra
- robusztus kivitel
- kopásálló közelítő kapcsolók NAMUR energiaellátással a DIN EN 60947-5-6 előírásnak megfelelően az egyszerű és megbízható jelfeldolgozás érdekében
- opcionálisan felszerelhető Pt 100 hőmérővel az elektronikus hőmérséklet kompenzációhoz

Érzékelők



### Mérési elv

Az oválnerekes mérők pozitív térfogatkiszorításos átfolyásmérők. A mérő elem két precíziós oválnereket tartalmaz, melyeket a folyadék hajt. Az oválnerekek minden egyes fordulatára egy pontosan ismert mennyiségű folyadék halad át a mérőn.



A fordulatszám ezért egyenes arányban van a megmért mennyiséggel.

OV 800 típusú ki-betároló mérő (1) egy ki-betároló egységen kenőolajra, szűrővel (2) és centrifugális gázleválasztóval (3)



### Műszaki Adatok

pontosság	± 0,3% - ± 0,1% (tömegáramtól és folyadéktól függően)
folyadék hőmérséklet	-10 °C - +60 °C
névleges méret	DN 80 (3")
névleges nyomás	PN 16 ANSI 150
Karimás csatlakozás	DIN EN 1092-1, ANSI 150 RF
teljes hossz	550 mm
kimenetek	NAMUR impulzusok (4 impulzus per liter)
robbanásvédelem	II 2 G EEx ia II C T6
IP védettség	IP 67
Megfelelőségi nyilatkozatok	NAMUR DIN EN 60947-5-6 ATEX 100; Pressure Equipment Directive Mérésügyi típusengedély (Z 5.241 / 01.55)

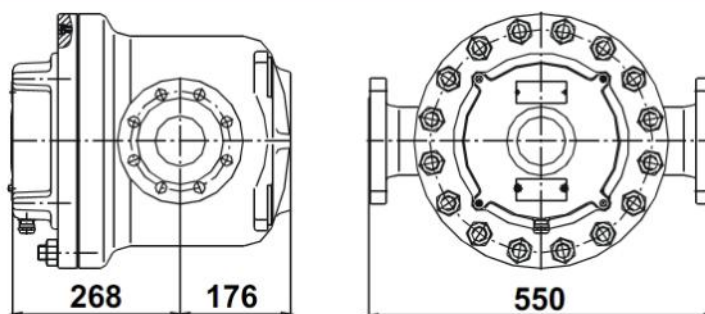
### Mérési tartomány

Mérési tartomány	40 - 1500 l/min viszkózitástól függő
Viszkózitás tartomány	0,3 - 17 mPas ; 3,5 - 120 mPas

# Az OV sorozatú Oválkerék Mérő melletti érvek ... az oválkerékes mérés elvén alapulnak

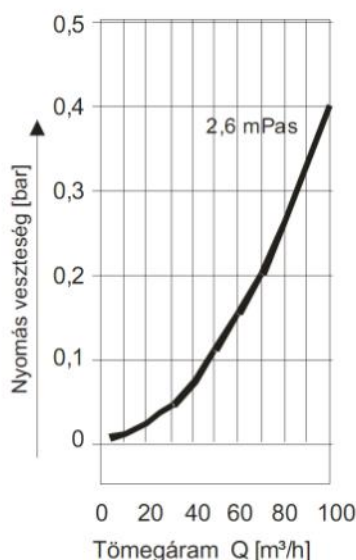
- a mennyiség és a tömegáram közvetlen mérése
- mérésügyi típusengedéllyel rendelkezik
- nincs szükség be- és kimeneti szakaszra
- robusztus kivitel
- hosszú mérő élettartam és megbízhatóság
- nagyon jó hosszú távú stabilitás
- nagy pontosság és ismételhetőség
- könnyű telepíthetőség
- nem érzékeny az áramlási profilra
- nem érzékeny a vibrációra, lüktetésre, viszkozitásra és nyomás változásokra

## Fő méretek



Méretek mm-ben értendőek

## Nyomás veszteség



## ... kombinálva az AG 54 típusú modern impulzus vevővel

- kopásálló érzékelő
- NAMUR szerinti induktív impulzus vevő
- veszélyes terekre
- dupla impulzus vevő
- mérés mindkét irányba lehetséges
- fázis-eltolt impulzusok a áramlási irány érzékelésére

## Az AG54 típusú impulzus vevő csatlakozókapcsai

1	2	3	4	5	6	7	8	9	10	11	12
nem használt	fehér	fehér	piros	piros	nem használt	nem használt	kék	barna	kék	barna	nem használt
	-I	-U	+U	+I			L-	L+	L-	L+	
	Pt100 Ellenállás hőmérő						Érzékelő Nr. 1		Érzékelő Nr. 2		

Változtatás joga fenntartva