

TECHNISCHE ÄNDERUNGEN VORBEHALTEN · NACHDRUCK UND KOPIEN NUR MIT UNSEREM EINVERSTÄNDNIS · Specifications subject to change without notice · Copyright ELAFLEX

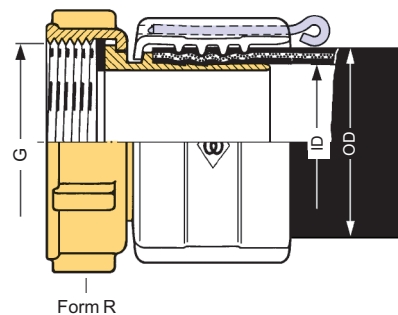
GRUPPE 2 Section	GE- WICHT Weight Approx.	MUTTER FORM Nut Style	SCHLAUCH GRÖSSE Hose Size			GEWINDE ART + GRÖSSE Thread Type + Size		BESTELL- NUMMER Part Number
	≈ kg	Form	ID mm	ID in.	OD mm	G *)		Type
Alu-Type (PN 10): Stutzen und Mutter aus Aluminium. Dichtung Polyurethan	0,3	K	25	1"	36 - 38	R 1" (BSP)		MX 25 - 1"
	0,3	K				R 1 1/4" (BSP)		MX 25 - 1 1/4"
	0,3	K	32	1 1/4"	43 - 45	R 1 1/4" (BSP)		MX 32 - 1 1/4"
	0,4	NK				R 1 1/2" (BSP)		MX 32 - 1 1/2"
	0,5	R	38	1 1/2"	50 - 52	R 2" (BSP)		MX 32 - 2"
	0,5	NK				R 1 1/2" (BSP)		MX 38 - 1 1/2"
	0,6	R	40	-	53 - 55	R 2" (BSP)		MX 38 - 2"
	0,7	R				R 2" (BSP)		MX 40 - 2"
	0,8	R	50	2"	63 - 67	R 2" (BSP)		MX 50 - 2"
	0,9	R				R 2 1/2" (BSP)		MX 50 - 2 1/2"
	1,1	R	63	2 1/2"	78 - 81	R 2 1/2" konisch dichtend		(MX 50 - 2 1/2" K)
	1,2	R				R 2 1/2" (BSP)		MX 63 - 2 1/2"
	1,2	K	65	2 1/2"	78 - 81	R 2 1/2" (BSP)		MX 63 - 2 1/2" NPSH
	1,5	R				R 3" (BSP)		MX 63 - 3"
	1,2	R	75	3"	89 - 92	R 2 1/2" (BSP)		(MX 65 - 2 1/2")
	1,5	R				R 3" (BSP)		(MX 65 - 3")
	1,5	R	75	3"	89 - 92	R 3" (BSP)		MX 75 - 3"
	1,5	NK				3" NPSH parallel		MX 75 - 3" NPSH
	1,9	F	100	8"	115 - 118	5 1/2" DIN 26017		MX 75 - 5 1/2" Alu
	3,0	R				R 4" (BSP)		MX 100 - 4"
5,0	F	5 1/2" DIN 26017				MX 100 - 5 1/2"		
3,7	F	5 1/2" DIN 26017				MX 100 - 5 1/2" L		
2,0	F	5 1/2" DIN 26017				MX 100 - 5 1/2" Alu		
2,5	R	5 1/2" DIN 26017		RMX 100 - 5 1/2" Alu				
1) Andere Dichtungswerkstoffe, z. B. für heißes Wasser oder Lösungsmittel siehe Seite 228 Other materials for seals, e.g. for hot water and solvents, see page 228								
L-Type (PN 10): Stutzen Alu, Mutter Ms	0,3	K	25	1"	36 - 38	R 1" (BSP)		MX 25 - 1" SS
	0,3	K				R 1 1/4" (BSP)		MX 25 - 1 1/4" SS
	0,4	K	32	1 1/4"	43 - 45	R 1 1/4" (BSP)		MX 25 - 1 1/2" SS
	0,4	K				R 1 1/4" (BSP)		MX 32 - 1 1/4" SS
	0,5	K	38	1 1/2"	50 - 52	R 1 1/2" (BSP)		MX 32 - 1 1/2" SS
	0,5	K				R 2" (BSP)		MX 32 - 2" SS
	0,5	NK	50	2"	63 - 67	R 1 1/2" (BSP)		MX 38 - 1 1/2" SS
	0,7	NK				R 2" (BSP)		MX 38 - 2" SS
	0,8	NK	63	2 1/2"	78 - 81	R 2" (BSP)		MX 50 - 2" SS
	0,9	N				R 2 1/2" (BSP)		MX 50 - 2 1/2" SS
	1,1	N	75	3"	89 - 92	R 2 1/2" (BSP)		MX 63 - 2 1/2" SS
	1,4	N				R 3" (BSP)		MX 75 - 3" SS
	3,0	N	100	4"	115 - 118	R 4" (BSP)		MX 100 - 4" SS
	5,0	F				5 1/2" DIN 26017		MX 100 - 5 1/2" SS



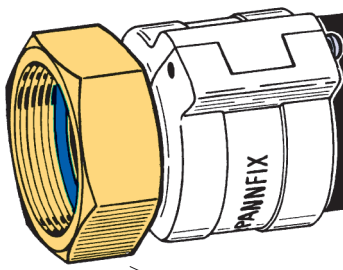
Mutterteil-Schlauchverschraubungen nach DIN EN 14420-5 mit wiederverwendbarem SPANNFIX - Sicherheitseinband aus gepresstem Aluminium. Arretierstifte und Scharnierstifte aus nichtrostendem Stahl. Nenndruck bis 25 bar. - Chemische Beständigkeit siehe Seite 250.

Female hose couplings acc. EN 14420-5 with re-usable SPANNFIX pinned safety clamps of hot stamped aluminium. Pins of stainless steel. - Working pressure up to 25 bar. Chemical resistance chart see page 250.

Schlauchstutzen und Mutter aus Pressmessing. Flachdichtung VD aus Polyurethan 1)



Hose tail and union nut of hot stamped brass. Captive seal VD of polyurethane 1)

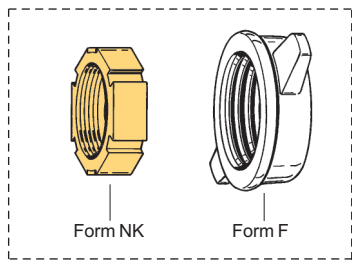


Alu-Type (PN 10): Stutzen und Mutter aus Aluminium. Dichtung Polyurethan

Hose tail and union nut aluminium alloy. Captive seal of PU

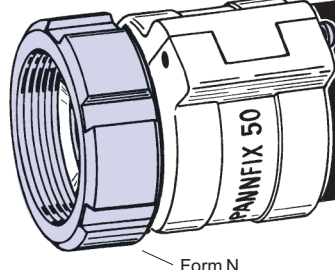
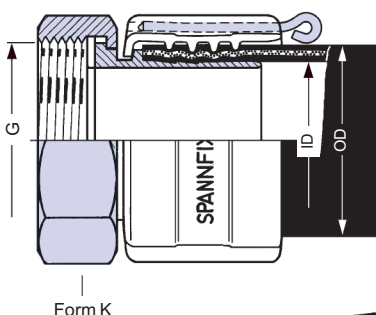
L-Type (PN 10): Stutzen Alu, Mutter Ms

hose tail aluminium, union nut of brass



Schlauchstutzen aus 1.4571 (1.4408). Mutter aus 1.4408, 1.4571 oder 1.4301. Dichtung PTFE

Hose tail of 1.4571 (1.4408). Union nut of 1.4408, 1.4571 or 1.4301. Seal of PTFE



\*) Gewindemaße siehe Seite 236 · Thread measurements see page 236

Für die Flugzeugbetankung sind alle Messing-Schlauchverschraubungen auch in verzinneter Ausführung (Bestellnummer : ...sn) lieferbar, siehe Information 7.07.  
For aircraft refuelling, all brass hose couplings are also available as tin plated version (order number : ...sn). For further details see information 7.07.

## Montage von SPANNFIX-Einbindungen

Die Montage der SPANNFIX-Sicherheitseinbindung läßt sich leicht und schnell mit Standardwerkzeug gemäß Abbildungen ausführen. - Umseitig ist in der Spalte "OD" angegeben, in welchem Maßbereich der Außendurchmesser des Schlauches bei eingeschobenem Stutzen liegen muß. SPANNFIX paßt für alle ELAFLEX-Schläuche, die innerhalb der angegebenen Werte liegen. Auch Schläuche anderer Hersteller lassen sich mit SPANNFIX montieren, wenn Abmessungen und Ausführung den ELAFLEX-Schläuchen entsprechen. Der große Spannungsbereich ergibt sich daraus, dass SPANNFIX auf der Innenfläche hohe Rippen besitzt. Für die dickwandigeren Schläuche ist deshalb Raum vorhanden, in den das durch die Presskraft des Schraubstockes verdrängte Gummimaterial ausweichen kann. -

**ACHTUNG:** Für die Prüfung der elektrischen Leitfähigkeit der Schlauchleitung nach der Montage ist der Arretierer verantwortlich.

**DEMONTAGE:** Hierfür gelten die abgebildeten Arbeitsabschnitte 3 - 6 in umgekehrter Reihenfolge. Ohne die Presskraft des Schraubstockes läßt sich der Arretierstift nicht herausziehen.

## Assembly of SPANNFIX Safety Clamps

The assembly of SPANNFIX safety clamps is an easy operation and can be done quickly and safely with the correct tools (see pictures). Please see the column marked "OD" on the reverse of this sheet, this shows the minimum and maximum outer diameter of the hose (with the hose tail fitted) that the various types of SPANNFIX safety clamps can safely be assembled to.

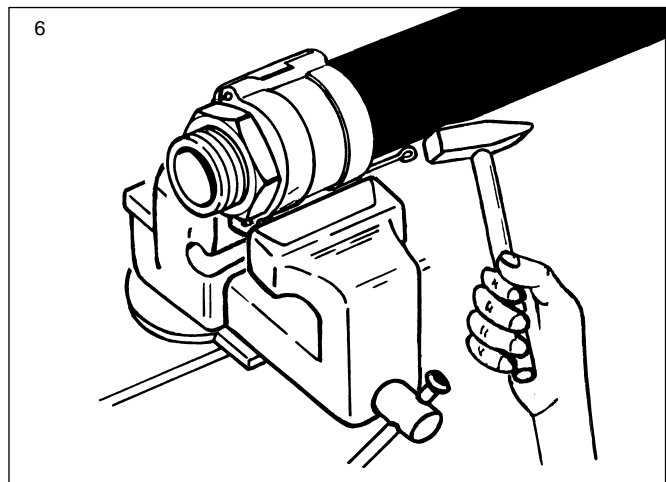
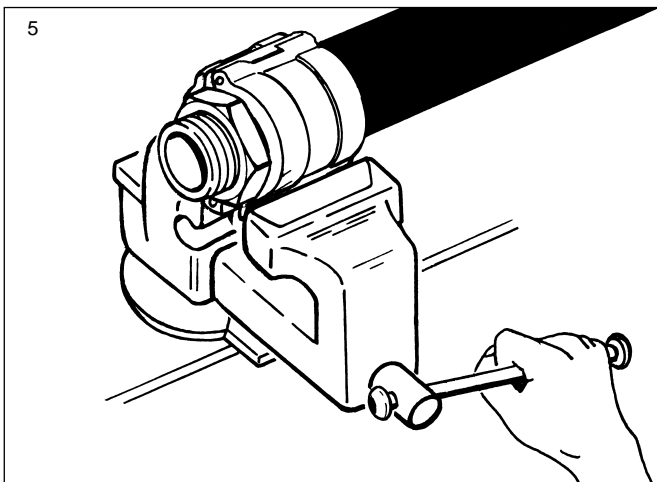
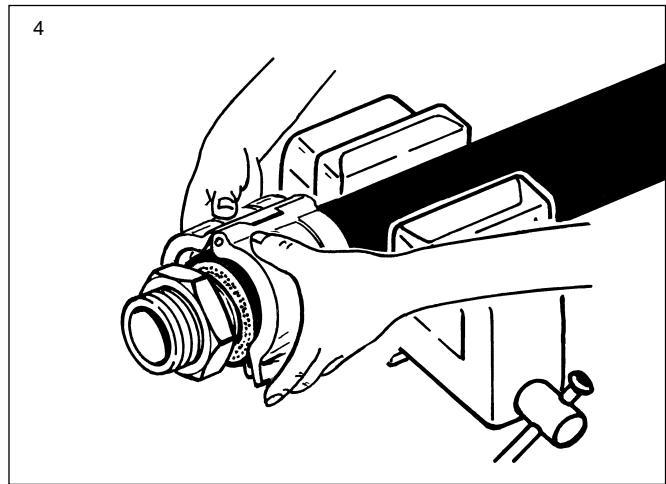
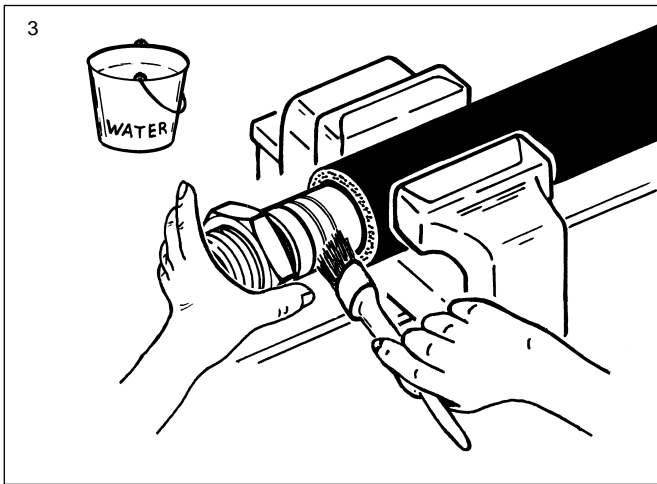
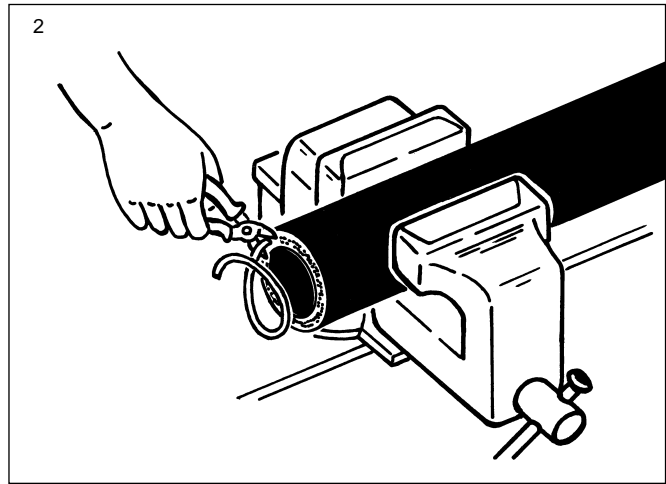
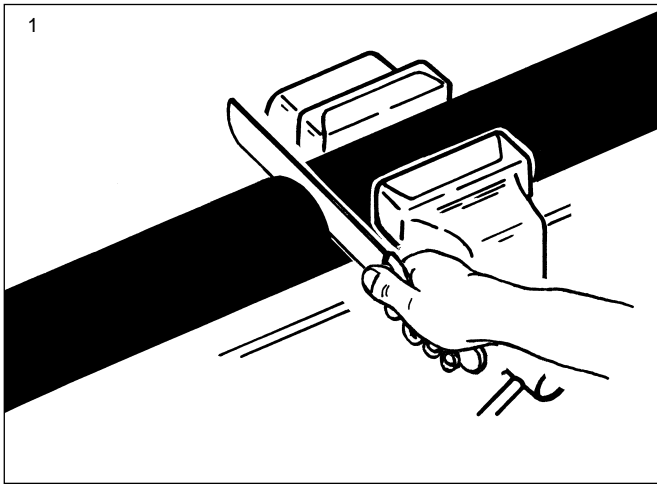
SPANNFIX safety clamps can be assembled to all ELAFLEX hoses within the indicated hose diameters. They can also be used with other manufacturer's hoses that meet the same dimensional and construction standards. The SPANNFIX safety clamp has been designed to meet the modern day demand for hoses of braided reinforcement and thin wall construction. We are able to offer a larger hose "OD" range due to our design of gripping rings on the inner wall of the SPANNFIX safety clamp. This design is different from similar clamps that have smooth inner walls that can allow a hose to slip under pressure from the vice.

**Please note:** The assembler is responsible for testing the electrical continuity of the hose assembly.

When disassembling please see illustration 3-6 in reverse. Note the pin cannot be removed without using a vice.

**SPANNFIX NR non reusable**

The SPANNFIX NR safety clamp is mainly used for high pressure hoses. The locking pin does not have a head, therefore the pin can be driven into the locking rings and cannot be removed, it is recommended to "burr" the hole after assembly. The assembly of the SPANNFIX NR safety clamp is the same as described previously.



TECHNISCHE ÄNDERUNGEN VORBEHALTEN · NACHDRUCK UND KOPIEN NUR MIT UNSEREM EINVERSTÄNDNIS · Specifications subject to change without notice · Copyright ELAFLEX

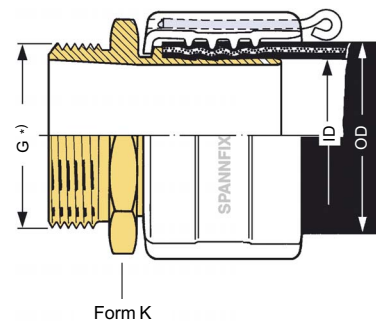
GRUPPE 2 Section	GE- WICHT Weight Approx.	BUND FORM Nut Style Form	SCHLAUCH GRÖSSE Hose Size			GEWINDE ART + GRÖSSE Thread Type + Size G *)	BESTELL- NUMMER Part Number Type	
			ID mm	ID in.	OD mm			
Form K	0,3	K	25	1"	36 - 38	R 1" (BSP)	VX 25 - 1"	
	0,3	K				1" NPT (API)	VX 25 - 1" NPT	
	0,3	K				R 1 1/4" (BSP)	VX 25 - 1 1/4"	
	Form K	0,3	K	32	1 1/4"	43 - 45	R 1 1/4" (BSP)	VX 32 - 1 1/4"
		0,4	K				1 1/4" NPT (API)	VX 32 - 1 1/4" NPT
		0,4	K				R 1 1/2" (BSP)	VX 32 - 1 1/2"
		0,7	NK				R 2" (BSP)	VX 32 - 2"
	Form K	0,5	NK	38	1 1/2"	50 - 52	R 1 1/2" (BSP)	VX 38 - 1 1/2"
		0,5	K				1 1/2" NPT (API)	VX 38 - 1 1/2" NPT
		0,6	NK				R 2" (BSP)	VX 38 - 2"
	Form K	0,6	K	40	-	53 - 56	R 2" (BSP)	VX 40 - 2"
		0,7	NK				R 2" (BSP)	VX 50 - 2"
	Form K	0,7	NK	50	2"	63 - 67	2" NPT (API)	VX 50 - 2" NPT
		0,8	NK				R 2 1/2" (BSP)	VX 50 - 2 1/2"
		1,2	NK				R 2 1/2" (BSP)	VX 63 - 2 1/2"
	Form K	1,3	NK	63	2 1/2"	78 - 81	2 1/2" NPT (API)	VX 63 - 2 1/2" NPT
		1,3	NK				R 3" (API)	VX 63 - 3"
	Form K	1,2	NK	65	2 1/2"	78 - 81	R 2 1/2" (BSP)	(VX 65 - 2 1/2")
		1,3	NK				R 3" (BSP)	(VX 65 - 3")
	Form K	1,3	N	75	3"	89 - 92	R 2 1/2" (BSP)	VX 75 - 2 1/2"
1,3		NK	R 3" (BSP)				VX 75 - 3"	
1,6		NK	3" NPT (API)				VX 75 - 3" NPT	
Form K	2,7	NK	100	4"	115 - 118	R 4" (BSP)	VX 100 - 4"	
	2,8	NK				4" NPT (API)	VX 100 - 4" NPT	
Form NK	0,3	K	25	1"	36 - 38	R 1" (BSP)	VX 25 - 1" SS	
	0,3	K				1" NPT (API)	VX 25 - 1" NPT SS	
	0,4	K				R 1 1/4" (BSP)	VX 25 - 1 1/4" SS	
	Form K	0,4	K	32	1 1/4"	43 - 45	R 1 1/4" (BSP)	VX 32 - 1 1/4" SS
		0,4	K				1 1/4" NPT (API)	VX 32 - 1 1/4" NPT SS
	Form K	0,4	K	38	1 1/2"	50 - 52	R 1 1/2" (BSP)	VX 38 - 1 1/2" SS
		0,5	K				1 1/2" NPT (API)	VX 38 - 1 1/2" NPT SS
	Form NK	0,5	NK	50	2"	63 - 67	R 2" (BSP)	VX 38 - 2" SS
		0,5	NK				R 2" (BSP)	VX 50 - 2" SS
	Form N	0,6	N	50	2"	63 - 67	2" NPT (API)	VX 50 - 2" NPT SS
		0,8	N				R 2 1/2" (BSP)	VX 50 - 2 1/2" SS
	Form N	1,2	N	63	2 1/2"	78 - 81	R 2 1/2" (BSP)	VX 63 - 2 1/2" SS
		1,3	N				2 1/2" NPT (API)	VX 63 - 2 1/2" NPT SS
	Form N	1,2	N	75	3"	89 - 92	R 3" (BSP)	VX 63 - 3" SS
		1,0	NK				R 3" (BSP)	VX 75 - 3" SS
	Form N	1,1	N	75	3"	89 - 92	3" NPT (API)	VX 75 - 3" NPT SS
		2,5	NK				R 4" (BSP)	VX 100 - 4" SS
	Form N	2,6	N	100	4"	115 - 118	4" NPT (API)	VX 100 - 4" NPT SS



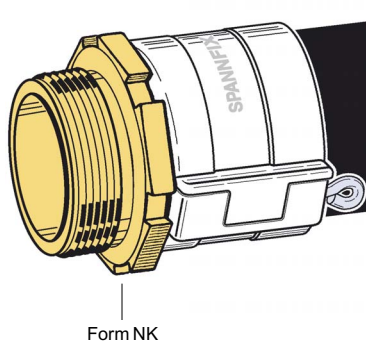
Vaterteil-Schlauchverschraubungen nach DIN EN 14420-5 mit wiederverwendbarem SPANNFIX-Sicherheitseinband aus gepresstem Aluminium. Arretierstifte und Scharnierstifte aus nichtrostendem Stahl. Nenndruck bis 25 bar. Chemische Beständigkeit s. Seite 250.

Hose couplings with male thread acc. to EN 14420-5 with re-usable SPANNFIX pinned safety clamps of hot stamped aluminium. Pins of stainless steel. - Working pressure up to 25 bar. - Chemical resistance chart see page 250.

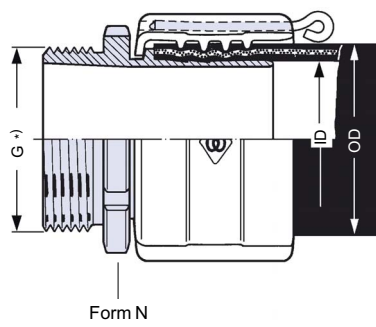
Schlauchstutzen mit Außengewinde aus Pressmessing



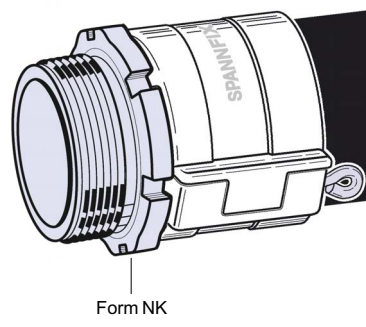
Hose tail with male thread of hot stamped brass



Schlauchstutzen mit Außengewinde Edelstahl rostfrei 1.4571 (1.4408)



Hose tail with male thread of stainless steel 1.4571 (1.4408)



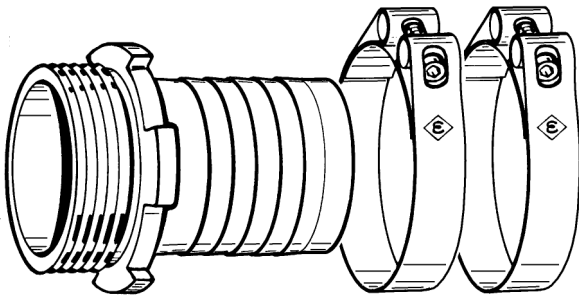
\*) Gewindemaße siehe Seite 236 · Thread measurements see page 236

Für die Flugzeugbetankung sind alle Messing-Schlauchverschraubungen auch in verzinneter Ausführung (Bestellnummer : ... sn) lieferbar, siehe Information 7.07.  
For aircraft refuelling, all brass hose end fittings are also available as tin plated version (order number : ... sn). For further details see information 7.07.

### SPANNFIX - Vaterschraubungen VX

## Sonderausführungen · Special Types

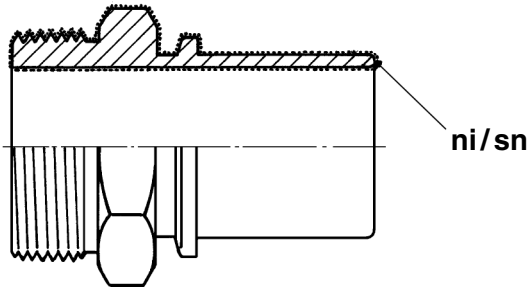
1



Preisgünstige Außengewinde-Schlauchstutzen mit Sägezahnprofil für **SK**-Schelleneinband. Lieferbare Typen: V 50-2" SK, V 75-3" SK. Nur für ungefährlichen Einsatz geeignet wie z.B. für Zement und Futtermittelschläuche ohne Spirale. - **Nicht** zulässig für Flugzeugbetankungs-, Marine-, Dampf-, Heißbitumenschläuche, LPG-Schläuche sowie Durchleitung von gefährlichen Chemikalien.

*Hose tail moderately priced with male thread and serrated profile for the attachment by **SK** clamps. Types: V 50-2" SK and V 75-3" SK. Only suitable for non dangerous application e. g. cement or feeding stuff hoses without steel helix. - Not suitable for aviation, marine, steam, hot bitumen, LPG hoses and dangerous chemicals.*

2



Schlauchstutzen aus Messing für SPANNFIX- oder SPANNLOC-Klemmen. Zusätzlich mit allseitigem Oberflächenschutz:

**ni** = chemisch vernickelt (15 my Auflage) für Chemikalien

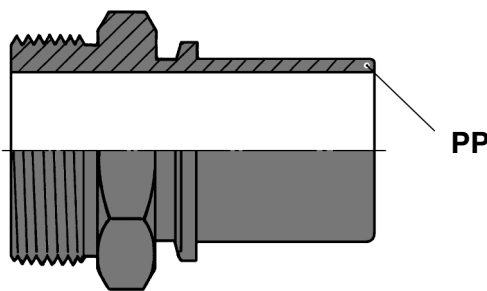
**sn** = galvanisch verzinkt (12 - 18 my Auflage) für Flugzeugbetankungs- und Lebensmittelschläuche.

*Brass hose tail for SPANNFIX or SPANNLOC safety clamps with additional surface protection :*

**ni** = nickel-plated (15 my) for chemicals

**sn** = tin-plated (12-18 my) for aviation hoses and food stuff hoses

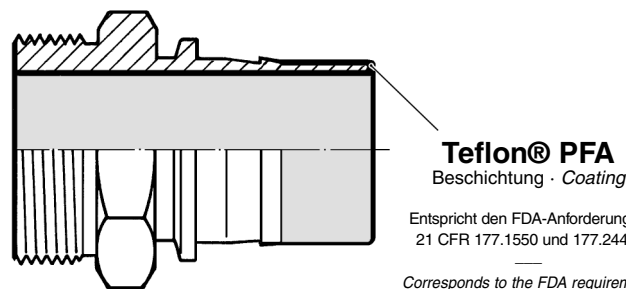
3



Schlauchstutzen aus Polypropylen für SPANNFIX- oder SPANNLOC-Klemmen, mit Außengewinde oder für Mutter. Verwendung vorzugsweise für Säuren, insbesondere Salzsäure (Übersicht Seite 250). **Polypropylen** ist ein thermoplastischer Werkstoff und daher mechanisch und thermisch bei weitem nicht so belastbar wie Metall. - In Zweifelsfällen mit genauen Angaben über Medium, Temperatur und Betriebsdruck zurückfragen. - Lieferbar in allen Größen.

*Hose tails of polypropylene for SPANNFIX or SPANNLOC clamps, with male thread or for union nuts. Preferably used for acids, particularly hydrochloric acid (resistance chart see page 250). **Polypropylene** is a thermoplastic material and cannot be strained mechanically and themically the same way as metal. - In case of doubt please inquire with details about medium, temperature and pressure. - Available in all sizes.*

4



**Teflon® PFA**  
Beschichtung · Coating

Entspricht den FDA-Anforderungen  
21 CFR 177.1550 und 177.2440.

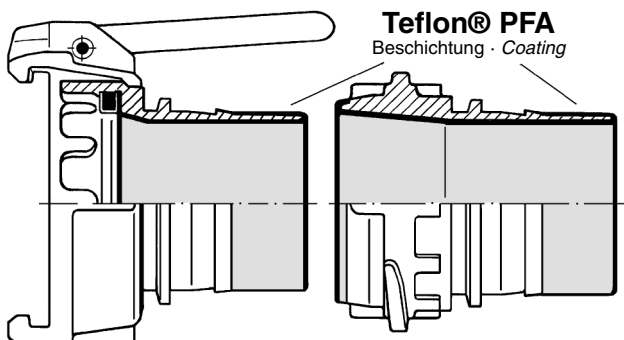
Corresponds to the FDA requirements  
21 CFR 177.1550 and 177.2440.

**Schlauchstutzen** aus rostfreiem Stahl 1.4408 / 1.4571 für SPANNFIX- oder SPANNLOC-Klemmen. Zusätzlich im produktberührtem Bereich mit dem thermoplastischen Fluorkunststoff **Teflon® PFA beschichtet**. - Details siehe Information 5.03. Wird eingesetzt, wenn die chemische Beständigkeit von Edelstahl nicht mehr ausreicht, z.B. bei Salzsäure und Eisen-III-Chlorid. Beständigkeitsübersicht siehe S. 250.

Farbe: rostrot. **Bestellnummer: ...SSE.**

***Hose tails** of stainless steel AISI 316 Ti / 316 L for SPANNFIX or SPANNLOC clamps. Surface in contact with the medium additionally **coated with Teflon® PFA**, a superior thermoplastic fluorine material. - Details see Information 5.03. This type is used if stainless steel does not have a sufficient chemical resistance, i.e. for hydrochloric acid and iron-III-chloride. Resistance chart see page 250. Colour: rust red. **Part Number: ...SSE.***

5



**Teflon® PFA**  
Beschichtung · Coating

**Tankwagen-Schlauchkupplungen** Form MK oder VK mit Schlauchstutzen aus rostfreiem Stahl 1.4408 für SPANNFIX- oder SPANNLOC-Klemmen. Zusätzlich im produktberührtem Bereich mit dem thermoplastischen Fluorkunststoff **Teflon® PFA** beschichtet, entspricht FDA-Anforderungen 21 CFR 177.1550 und 177.2440. Einsatzbereich und Beständigkeit wie unter Abb. 4 beschrieben. Farbe: rostrot. **Bestellnummer: ...SSE.**

***Tank truck couplings** form MK or VK with hose tail of stainless steel AISI 316 Ti for SPANNFIX or SPANNLOC clamps. Surface in contact with the medium additionally **coated with Teflon® PFA**, corresponds to the FDA requirements 21 CFR 177.1550 + 177.2440. Application and chemical resistance as described in picture 4. Colour: rust red. **Part Number: ...SSE.***