

TECHNISCHE ÄNDERUNGEN VORBEHALTEN · NACHDRUCK UND KOPIEN NUR MIT UNSEREM EINVERSTÄNDNIS · Specifications subject to change without notice · Copyright ELAFLEX

GRUPPE 2 Section	GE- WICHT <i>Weight Approx.</i>	TW-KUPPLUNG ART + GRÖSSE <i>TW-Coupling Type + Size</i>	FÜR SCHLAUCHGRÖSSE <i>For Hose Size</i>			KUPPLUNG FORM <i>Coupler Style</i>	BESTELL- NUMMER <i>Part Number</i>
	≈ kg	DN	ID mm	ID in.	OD mm	Form	Type



1,4	MK 50 (2") B = 71 mm Ø	32	1 1/4"	43 - 46	MKC 2	MKC 32.50
1,0			38	1 1/2"	50 - 53	MKC 1
1,5		40	-	53 - 56	MKC 2	MKC 38.50
1,2		45	1 3/4"	58 - 61	MKC 2	MKC 40.50
1,3		50	2"	63 - 67	MKC 2	MKC 45.50
1,2		50	2"	63 - 67	MKC 1	MKC 50
1,5					MKC 2	MKC 50.50
3,1	MK 80 (3") B = 103 mm Ø	50	2"	63 - 67	MKC 2	MKC 50.80
2,9			63	2 1/2"	78 - 82	MKC 1
2,3		65	2 1/2"	78 - 82	MKC 2	MKC 63.80
2,9					MKC 2	(MKC 65.80)
2,4		75	3"	89 - 94	MKC 1	MKC 75
1,2					MKC 1	MKC 75 AI
2,9					MKC 2	MKC 75.80
3,1	80	-	94 - 97	MKC 2	(MKC 80.80)	
5,1				75	3"	89 - 94
4,5	MK 100 (4") B = 129 mm Ø	100	4"	114 - 119	MKC 1	MKC 100
3,6					MKC 1	MKC 100 L
5,8					MKC 2	MKC 100.100

"GD" Gewinde-Dichtung: Für Heißbitumen-Einsatz statt Polyurethan blau (Standard) unbedingt Thermopac (HBD) verwenden. - Für Sondereinsätze auch aus PTFE (Teflon) lieferbar.
 "K" Kupplungs-Dichtung: Statt aus NBR (Standard) auch lieferbar aus EPDM, Hypalon, Viton oder Polyurethan als TW-Flachdichtung (Standard) oder GSD-Formdichtung. Auch aus PTFE lieferbar, jedoch wegen Härte rückfragen. - Beständigkeitsübersicht siehe Seite 250

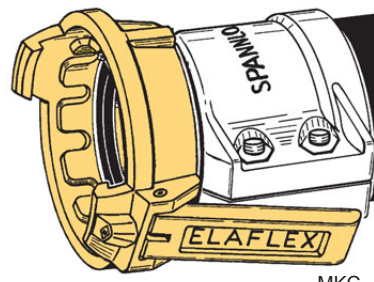
"GD" Captive seal: For hot asphalt only take Thermopac (HBD) instead of polyurethane blue (standard). PTFE (Teflon) white available for special applications. - Resistance chart see page 250.
 "KD" Coupling seal: Instead of NBR (standard) available of EPT, CSM, FKM or polyurethane as TW flat seal (standard) or GSD form seal. Also available of PTFE but inquire regarding hardness

0,7	VK 50 (2") A = 77 mm Ø	32	1 1/4"	43 - 46	VKC 2	VKC 32.50
0,8			38	1 1/2"	50 - 53	VKC 1
0,9		40	-	53 - 56	VKC 2	VKC 38.50
0,9		45	1 3/4"	58 - 61	VKC 2	VKC 40.50
1,0		50	2"	63 - 67	VKC 2	VKC 45.50
0,9		50	2"	63 - 67	VKC 1	VKC 50
1,2					VKC 2	VKC 50.50
2,0	VK 80 (3") A = 110 mm Ø	50	2"	63 - 67	VKC 2	VKC 50.80
2,2			63	2 1/2"	78 - 82	VKC 1
1,8		65	2 1/2"	78 - 82	VKC 2	VKC 63.80
2,2					VKC 2	(VKC 65.80)
2,0		75	3"	89 - 94	VKC 1	VKC 75
1,0					VKC 1	VKC 75 AI
2,3					VKC 2	VKC 75.80
2,3	80	-	94 - 97	VKC 2	(VKC 80.80)	
3,6				75	3"	89 - 94
3,5	VK 100 (4") A = 140,5 mm Ø	100	4"	114 - 119	VKC 1	VKC 100
2,0					VKC 1	VKC 100 AI
4,2					VKC 2	VKC 100.100

"TW"-Schlauchkupplungen nach DIN 28 450/DIN EN 14420-6 mit wiederverwendbaren SPANNLOC-Klemmbacken aus Pressaluminium. Schrauben und Muttern aus Stahl. - Nenndruck bis 16 bar

TW-Hose couplings DIN 28 450 / EN 14420-6 with re-usable SPANNLOC bolted clamps of hot stamped aluminium. Bolts and nuts of steel. - W.P. up to 16 bar

Mutterkupplung und Schlauchstützen aus gepresstem Messing. L = Stutzen aus Alu Alu = Stutzen und Kupplung Aluminium

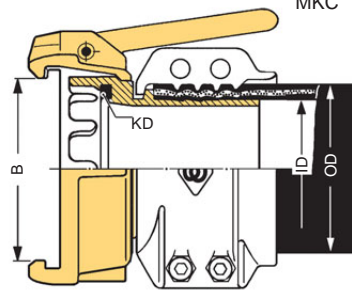


TW coupler and tail of hot stamped brass L = tail of aluminium Alu = all aluminium

ohne Gewindeverbindung - aus einem Stück gepresst. "KD" aus NBR

Form MKC 1

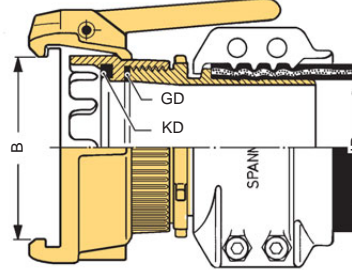
Coupler with integral hose tail - without BSP thread connection Seal KD of NBR



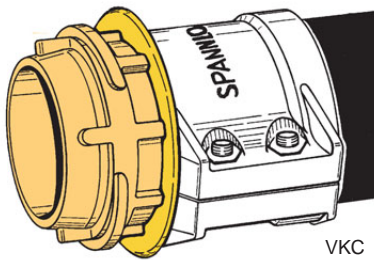
mit Gewindeverbindung. "GD" aus Vulkollan "KD" aus NBR

Form MKC 2

Coupler and hose tail joined by BSP threading. - Captive seal GD of polyurethane Seal KD of NBR



Vaterkupplung und Schlauchstützen aus gepresstem Messing. Alu = Stutzen und Kupplung Aluminium

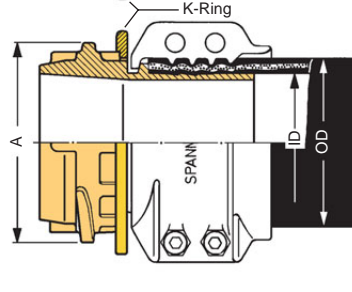


TW adapter and tail of hot stamped brass Alu = all aluminium

ohne Gewindeverbindung - aus einem Stück gepresst. Mit Nylon-Kurvenschutzring (K-Ring)

Form VKC 1

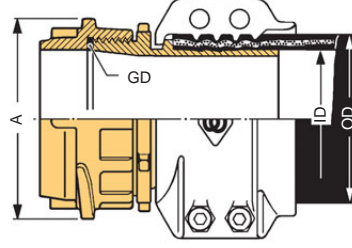
Adapter with integral hose tail - without BSP thread connection, with K-ring of nylon



mit Gewindeverbindung. "GD" aus Polyurethan blau

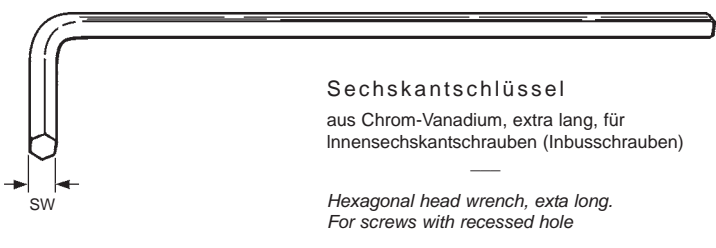
Form VKC 2

Adapter and hose tail joined by BSP threading. - Captive seal GD of polyurethane blue



Montagewerkzeug · Assembling Tools

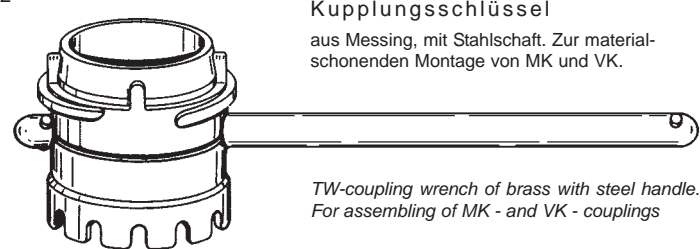
1



Sechskantschlüssel
aus Chrom-Vanadium, extra lang, für Innensechskantschrauben (Inbusschrauben)
Hexagonal head wrench, extra long. For screws with recessed hole

für Schraube <i>For Bolt</i>	SW mm	Bestellnummer <i>Part No.</i>
M 4	3	EW - SK 3
M 6	5	EW - SK 5
M 8	6	EW - SK 6
M 10	8	EW - SK 8
M 12	10	EW - SK 10

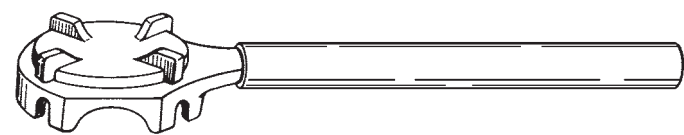
2



Kupplungsschlüssel
aus Messing, mit Stahlschaft. Zur material-schonenden Montage von MK und VK.
TW-coupling wrench of brass with steel handle. For assembling of MK - and VK couplings

für TW-Kupplung <i>For Coupling</i>	Kupplungsgröße <i>Size</i>	Bestellnummer <i>Part No.</i>
MK 50 + VK 50	DN 50	EW - K 50 Ms
MK 80 + VK 80	DN 80	EW - K 80 Ms
MK 100 + VK 100	DN 100	EW - K 100 Ms

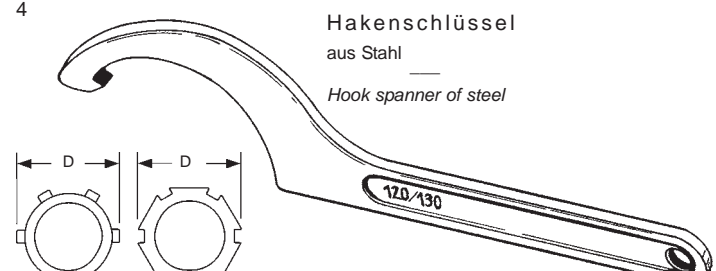
3



Kupplungsschlüssel
aus Stahl in besonders kräftiger Ausführung
TW-coupling wrench of steel, extra strong type. For assembling of MK - and VK couplings

für TW-Kupplung <i>For Coupling</i>	Kupplungsgröße <i>Size</i>	Bestellnummer <i>Part No.</i>
MK 50 + VK 50	DN 50	EW - K 50 St
MK 80 + VK 80	DN 80	EW - K 80 St

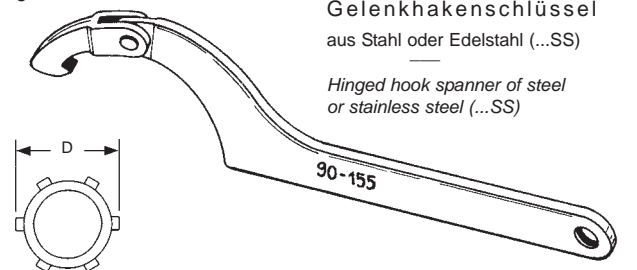
4



Hakenschlüssel
aus Stahl
Hook spanner of steel

D mm	für Größe <i>For Size</i>	Bestellnummer <i>Part No.</i>
50 - 60	1 1/4" - 1 1/2"	EW - H 52/55
68 - 75	2"	EW - H 68/75
80 - 90	2 1/2"	EW - H 80/90
95 - 100	3"	EW - H 95/100
120 - 130	4"	EW - H 120/130

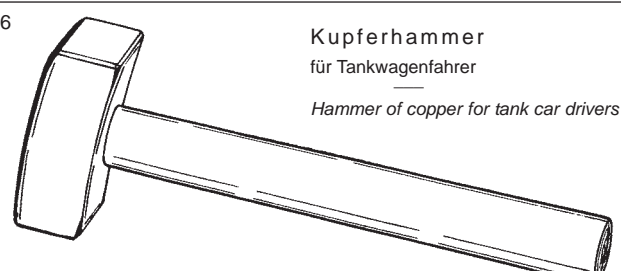
5



Gelenkhakenschlüssel
aus Stahl oder Edelstahl (...SS)
Hinged hook spanner of steel or stainless steel (...SS)

D mm	für Größe <i>For Size</i>	Bestellnummer <i>Part No.</i>
60 - 90	1 1/2" - 2 1/2"	EW - GH 60/90
60 - 90	1 1/2" - 2 1/2"	EW - GH 60/90 SS
80 - 155	2 1/2" - 4"	EW - GH 90/155
80 - 155	2 1/2" - 4"	EW - GH 90/155 SS

6



Kupferhammer
für Tankwagenfahrer
Hammer of copper for tank car drivers

Gewicht <i>Weight</i>	Bestellnummer <i>Part No.</i>
500 Gramm	EW - KH 500
1000 Gramm	EW - KH 1000

GRUPPE 2 Section	GE- WICHT Weight Approx.	TW-KUPPLUNG ART + GRÖSSE TW Coupling Type + Size	FÜR SCHLAUCHGRÖSSE For Hose Size			KUPPLUNG FORM Coupler Style	BESTELL- NUMMER Part Number
	≈ kg	DN	ID mm	ID in.	OD mm	Form	Type



System TW + Spannloc (VG 85 328)

1,6	MK 50 (2") B = 71 mm ø	38	1 1/2"	50 - 53	MKC 2	MKC 38.50 SS
1,1		50	2"	63 - 67	MKC 1	MKC 50 SS 1)
1,6					MKC 2	MKC 50.50 SS
3,2	MK 80 (3") B = 103 mm ø	50	2"	63 - 67	MKC 2	MKC 50.80 SS
3,0		63	2 1/2"	78 - 82	MKC 2	MKC 63.80 SS
2,2		75	3"	89 - 92	MKC 1	MKC 75 SS 1)
3,0					MKC 2	MKC 75.80 SS
5,9	MK 100 (4") B = 129 mm ø	100	4"	114 - 119	MKC 2	MKC 100.100 SS

Die Mutterkupplung ist alternativ mit aktiver Hebelsicherung MK-A lieferbar, siehe Seite 252.

'GD' Gewinde-Dichtung: Standardwerkstoff PTFE, auf Wunsch auch aus Polyurethan, Viton®, EPDM oder Thermopac (s. Seite 387).

'KD' Kupplungs-Dichtung: Standardwerkstoff Hypalon® (MK 50 und MK 80 als GSD- Formdichtung, MK 100 als O-Ring). TW-Flachdichtungen, O-Ringe oder GSD-Formdichtungen auch lieferbar aus NBR, EPDM, Viton®, Viton® Extreme ETP, Silikon und Polyurethan (siehe Seite 393). Bei PTFE wegen Härte rückfragen.

Alle Schlauchkupplungen auch lieferbar mit zusätzlicher mit Teflon® PFA Beschichtung der flüssigkeitsbenetzten Teile, siehe Seite 252.

The female coupling is alternatively available with Active Safeguard Lever MK-A, see page 252.

'GD' Captive seal: Standard material PTFE, on request also available of polyurethane, Viton®, EPDM or Thermopac (see page 387).

'KD' Coupling seal: Standard material Hypalon® (MK 50 and MK 80 as GSD form seal, MK 100 as O-ring). TW flat seals, O-rings or GSD form seals also available of NBR, EPT, FKM, Viton® Extreme, silicone and polyurethane (see page 393). For PTFE please ask back because of hardness.

All hose couplings also available with additional Teflon® PFA coating, see page 252.

1,0	VK 50 (2") A = 77 mm ø	38	1 1/2"	50 - 53	VKC 2	VKC 38.50 SS	
0,9		50	2"	63 - 67	VKC 1	VKC 50 SS 1)	
1,3					VKC 2	VKC 50.50 SS	
2,1	VK 80 (3") A = 110 mm ø	50	2"	63 - 67	VKC 2	VKC 50.80 SS	
2,3		63	2 1/2"	78 - 82	VKC 2	VKC 63.80 SS	
1,8		75	3"	89 - 92	VKC 1	VKC 75 SS 1)	
2,4					VKC 2	VKC 75.80 SS	
4,3		VK 100 (4") A = 140,5 mm ø	100	4"	114 - 119	VKC 2	VKC 100.100 SS

1) Einteilige Form ohne Gewindedichtung 'GD'.
Kein Nachziehen erforderlich, kürzere Baulänge, geringeres Gewicht.

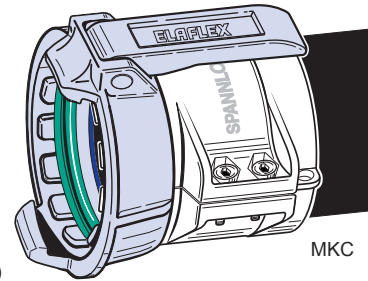
1) One-piece construction with integrated hose tail, without captive seal 'GD'.
No tightening necessary, shorter length, less weight.

'TW'-Schlauchkupplungen nach DIN EN 14420-6 (DIN 28450) mit Schlauchstützen aus Edelstahl. Mit wiederverwendbarem SPANNLOC-Sicherheitsklemmen aus Pressaluminium. Schrauben und Muttern aus Stahl. - Nenndruck bis 16 bar.

TW Hose couplings EN 14420-6 (DIN 28 450) of stainless steel with reusable SPANNLOC safety clamps of hot stamped aluminium. Bolts and nuts of steel. Working pressure up to 16 bar.

MK-Kupplungen aus 1.4408, Schlauchstützen aus 1.4408 (1.4571). 'GD' aus PTFE, 'KD' aus Hypalon (grün)

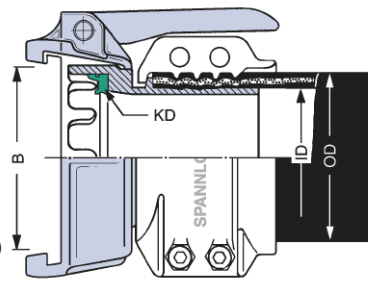
Coupler of 1.4408, hose tail of 1.4408 (1.4571). Captive seal 'GD' of PTFE. Seal 'KD' of Hypalon (green)



Einteilige Kupplung ohne Gewindeverbindung. 'KD' aus Hypalon (grün)

Form MKC 1

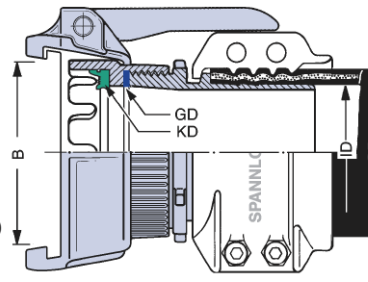
One-piece coupler with integral hose tail - without thread connection. Seal 'KD' of Hypalon (green)



Zweiteilige Kupplung mit Gewindeverbindung. 'GD' aus PTFE, 'KD' aus Hypalon (grün)

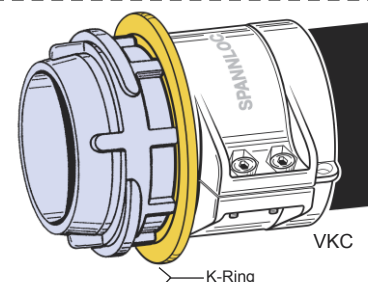
Form MKC 2

Two piece coupler joined by BSP threading. Captive seal 'GD' of PTFE. Seal 'KD' of Hypalon (green)



VK-Kupplungen aus 1.4408, Schlauchstützen aus 1.4408 (1.4571), 'GD' aus PTFE

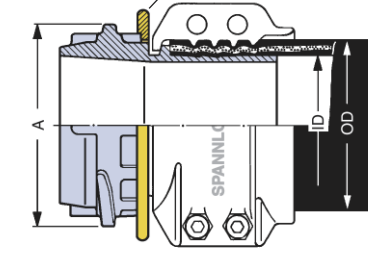
Adapter of 1.4408 and hose tail of 1.4408 (1.4571). Captive seal 'GD' of PTFE



Einteilige Kupplung ohne Gewindeverbindung. Mit Kurvenschutzring (K-Ring) aus Polyamid

Form VKC 1

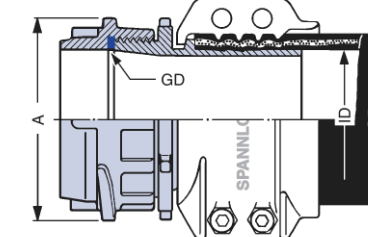
One piece adapter with integral hose tail - without BSP thread connection with K-ring of polyamide



Zweiteilige Ausführung mit Gewindeverbindung. 'GD' aus PTFE

Form VKC 2

Two piece adapter joined by BSP threading. Captive seal 'GD' of PTFE



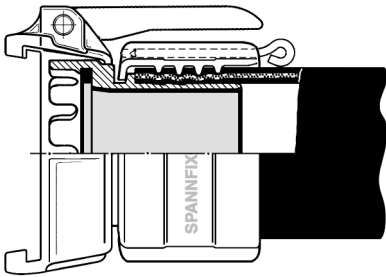
SPANNLOC - Schlauchkupplungen TW - SS

TECHNISCHE ÄNDERUNGEN VORBEHALTEN · NACHDRUCK UND KOPIEN NUR MIT UNSEREM EINVERSTÄNDNIS · Specifications subject to change without notice · Copyright ELAFLEX

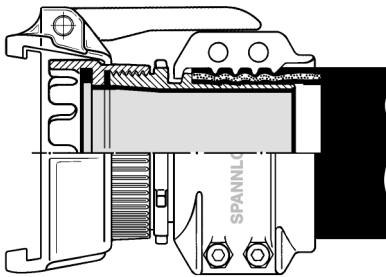
PFA-beschichtete TW-Armaturen · *PFA Coated TW Couplings*

1

Type MKX ... SSE



Type MKC ... SSE



Ein- und zweiteilige Tankwagen-Schlauchkupplungen aus rostfreiem Stahl wie auf Katalogseiten 249 und 251 beschrieben, jedoch zusätzlich **flüssigkeitsbenetzte Teile mit Teflon® PFA-Beschichtung** (FDA zugelassen). Farbe: rot. Details siehe Information 5.03.

Die PFA-Beschichtung wird eingesetzt, wenn die chemische Beständigkeit von Edelstahl nicht ausreicht, wie z.B. für Salzsäure, Eisen-III-Chlorid, verdünnte Schwefelsäure.

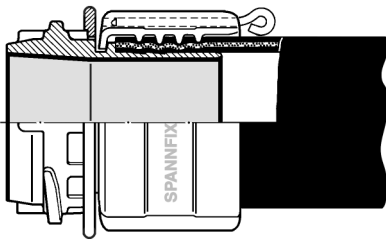
Beständigkeitsübersicht siehe Seite 250.

Bestellnummer: ... SSE

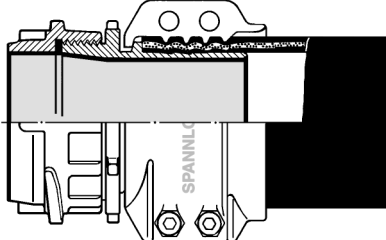
Teflon® PFA

Beschichtung · Coating

Type VKX ... SSE



Type VKC ... SSE



One and two piece couplings of stainless steel as described on catalogue page 249 and 251, but parts in contact with liquid with an additional coating of Teflon® PFA (FDA approved). Colour: red. For details please see Information 5.03.

The PFA coating is used when the chemical resistance of stainless steel is not sufficient like for hydrochloric acid, ferro-III-chloride, diluted sulfuric acid.

Resistance chart see page 250.

Part Number : ... SSE

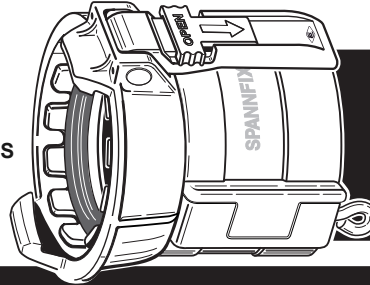
Aktive Hebelsicherung · *Active Safeguard Lever*

2

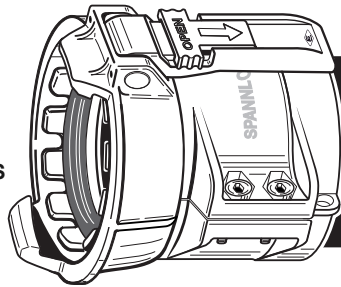
Mutterkupplung mit aktiver Hebelsicherung (siehe Information 6.06)

Female hose coupling with Active Safeguard Lever (see Information 6.06)

Type MKX-A ... SS



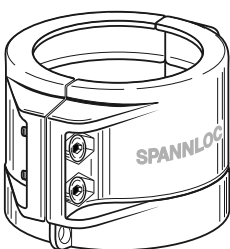
Type MKC-A ... SS



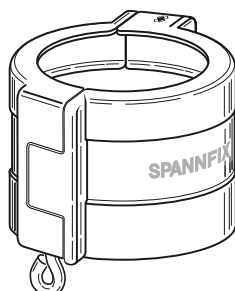
Sicherheits-Schlaucheinbindungen · *Safety Hose Clamps*

3

Type SPANNLOC (SC)



Type SPANNFIX (SX)



Wiederverwendbare Sicherheits-Schlaucheinbindungen SPANNLOC und SPANNFIX auch lieferbar aus **chemisch vernickeltem Aluminium**. SPANNLOC auch lieferbar aus **Pressmessing** und **Edelstahl**.

Bestellnummer : SC ... Ni SX ... Ni
SC ... Ms
SC ... SS

Reusable SPANNLOC and SPANNFIX safety hose clamps also available of aluminium nickel-plated. SPANNLOC also available of hot stamped brass and stainless steel.

Part Number : SC ... Ni SX ... Ni
SC ... Ms
SC ... SS