

TECHNISCHE ÄNDERUNGEN VORBEHALTEN · NACHDRUCK UND KOPIEN NUR MIT UNSEREM EINVERSTÄNDNIS · Specifications subject to change without notice · Copyright ELAFLEX

GRUPPE 2 Section	GE- WICHT Weight Approx. ≈ kg	SCHLAUCH- GRÖSSE Hose Size ID mm   OD mm		FLANSCH NENNWEITE Flange Diam. Nominal mm/in.	FLANSCHNORM NENNDRUCK Flange Standard Pressure Nominal bar *)	FLANSCH FORM Flange Style Form	BESTELL- NUMMER Part Number Type
		2,1 1,8	25	36 - 38	DN 25	DIN PN 40 (PN 10, 16, 25, 40)	S
	F	FFX 25.40					
2,9 2,5	32	43 - 45	DN 32	DIN PN 40 (PN 10, 16, 25, 40)	S	SFX 32.40	
					F	FFX 32.40	
2,9 2,8	38	50 - 52	DN 40	DIN PN 40 (PN 10, 16, 25, 40)	S	SFX 38.40	
					F	FFX 38.40	
2,8 2,4	40	53 - 55	DN 40	DIN PN 40 (PN 10, 16, 25, 40)	S	SFX 40.40	
					F	FFX 40.40	
3,4 3,1	50	63 - 67	DN 50	DIN PN 16 (PN 10, 16)	S	SFX 50.16	
					F	FFX 50.16	
4,0 3,4	50	63 - 67	DN 50	DIN PN 40 (PN 25, 40)	S	SFX 50.40	
					F	FFX 50.40	
4,3 3,8	63	78 - 81	DN 65	DIN PN 16 (PN 10, 16)	S	SFX 63.16	
					F	FFX 63.16	
4,6 4,1	63	78 - 81	DN 65	DIN PN 40 (PN 25, 40)	S	SFX 63.40	
					F	FFX 63.40	
5,4 4,6	75	89 - 92	DN 80	DIN PN 16 (PN 10, 16)	S	SFX 75.16	
					F	FFX 75.16	
6,0 4,8	75	89 - 92	DN 80	DIN PN 40 (PN 25, 40)	S	SFX 75.40	
					F	FFX 75.40	
5,6 4,8	80	94 - 96	DN 80	DIN PN 16 (PN 10, 16)	S	SFX 80.16	
					F	FFX 80.16	
7,1 6,5	100	115 - 118	DN 100	DIN PN 16 (PN 10, 16)	S	SFX 100.16	
					F	FFX 100.16	
8,0 6,6	100	115 - 118	DN 100	DIN PN 40 (PN 25, 40)	S	SFX 100.40	
					F	FFX 100.40	
0,9 0,8	50	63 - 67	DN 50	TW 1 - 10 bar DIN 28459	S	SFX 50 TW	
					F	(FFX 50 TW)	
1,1 1,0	63	78 - 81	DN 65	TW 1 - 10 bar DIN 28459	S	SFX 63 TW	
					F	(FFX 63 TW)	
1,3 1,2	75	89 - 92	DN 80	TW 1 - 10 bar DIN 28459	S	SFX 75 TW	
					F	(FFX 75 TW)	
1,5 1,4	80	94 - 96	DN 80	TW 1 - 10 bar DIN 28459	S	(SFX 80 TW)	
					F	(FFX 80 TW)	
1,7 1,6	100	115 - 118	DN 100	TW 3 - 10 bar DIN 28459	S	SFX 100 TW	
					F	(FFX 100 TW)	
1,0 0,9	50	63 - 67	DN 50	TW 1 - 10 bar DIN 28459	S	SFC 50 TW	
					F	(FFC 50 TW)	
1,2 1,1	63	78 - 82	DN 65	TW 1 - 10 bar DIN 28459	S	SFC 63 TW	
					F	(FFC 63 TW)	
1,4 1,3	75	89 - 94	DN 80	TW 1 - 10 bar DIN 28459	S	SFC 75 TW	
					F	(FFC 75 TW)	
1,6 1,5	80	94 - 97	DN 80	TW 1 - 10 bar DIN 28459	S	(SFC 80 TW)	
					F	(FFC 80 TW)	
2,2 2,0	100	114 - 119	DN 100	TW 3 - 10 bar DIN 28459	S	SFC100 TW	
					F	(FFC 100 TW)	
6,0 5,7	125	143 - 147	DN 125	TW 5 - 10 bar DIN 28459	S	SFC 125 TW	
					F	(FFC 125 TW)	
8,5 8,1	150	167 - 173	DN 150	TW 7 - 10 bar DIN 28459	S	SFC 150 TW	
					F	(FFC 150 TW)	



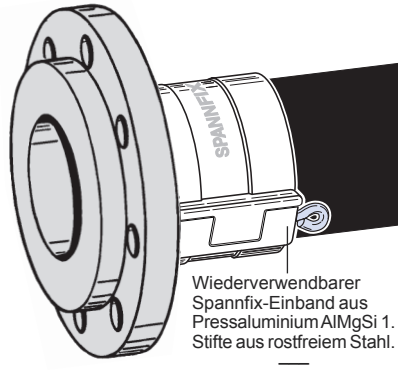
Schlauchflansche nach DIN EN 14420-4 aus Stahl verzinkt und chromatiert mit SPANNFIX-Einband aus Aluminium. Flansche nach DIN EN 1092-1. Verwendungsbereich, Werkstoffe und Betriebsdruck siehe Seite 271.

Flanged hose couplings according to DIN EN 14420-4 of steel, zinc plated and chromated with SPANNFIX safety clamps of aluminium. Flanges acc. to DIN EN 1092-1. Range of application, materials and working pressure as described on page 271.

Looser Flansch, drehbar, und Schlauchstutzen aus Stahl Zn Cr

**FORM S**

Swiveling flange (lap joint flange) and hose tail of steel Zn Cr



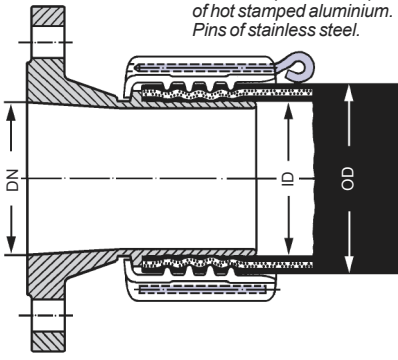
Wiederverwendbarer Spannfix-Einband aus Pressaluminium AlMgSi 1. Stifte aus rostfreiem Stahl.

Re-usable pinned clamps of hot stamped aluminium. Pins of stainless steel.

Fester Flansch mit Schlauchstutzen aus Stahl Zn Cr

**FORM F**

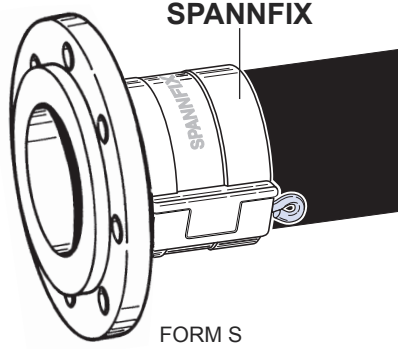
Fixed flange and hose tail of steel Zn Cr



TW-Flansch, Schlauchstutzen und Spannfix aus Aluminium Betriebsdruck PN 10

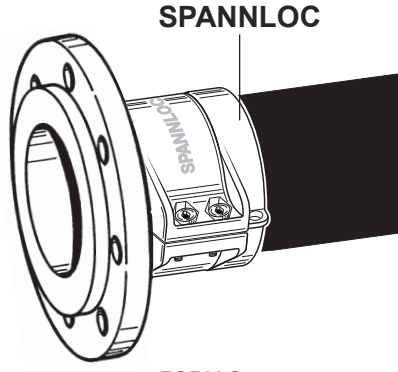
"TW"-Flange, hose tail and Spannfix clamps of aluminium. Work. pressure up to 10 bar

**Type TW**



TW-Flansch, Schlauchstutzen und Spannloc aus Aluminium Betriebsdruck PN 10

"TW"-Flange, hose tail and Spannloc clamps of aluminium. Work. pressure up to 10 bar



\*) Flanschmaße siehe Seite 278 - Flange measurements see page 278

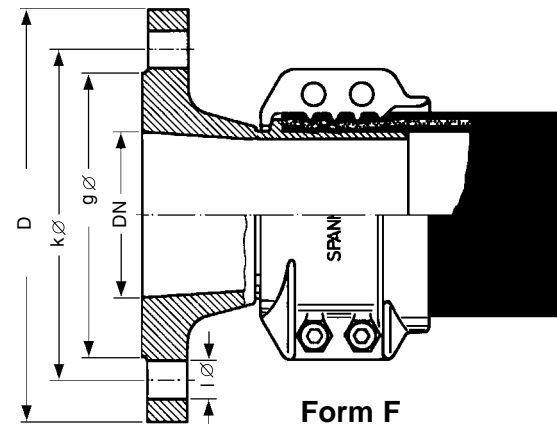
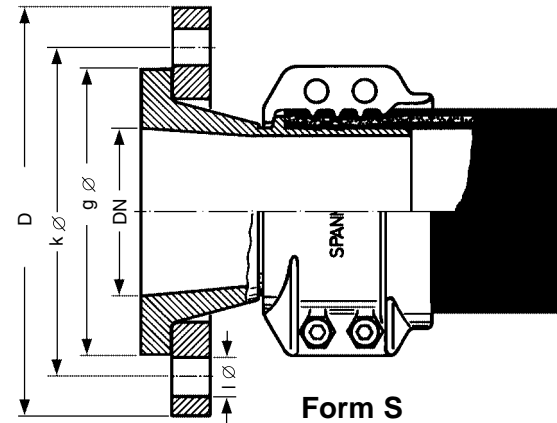
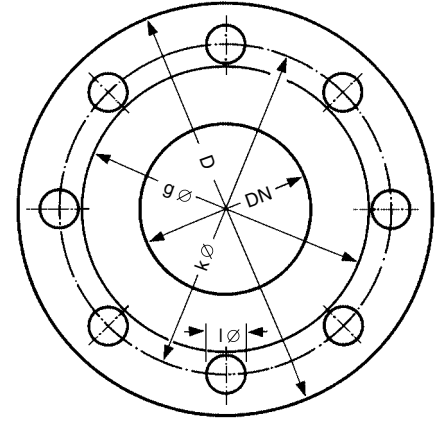
# Gebräuchliche Maße für Schlauchflansche • Measurements for Hose Flanges

NENNWEITE Diameter Nominal	AUSSEN-Ø Outside Diameter		DICHTFLÄCHE Sealing Surface		LOCHKREIS Bolt Circle		SCHRAUBENLÖCHER Bolt Holes			FLANSCHNORM Flange Standard
	D		g Ø		k Ø		Anzahl No.	l Ø		
	mm	in.	mm	in.	mm	in.		mm	in.	
15 (1/2")	95		45		65		4	14		DIN PN 40
	88,9	3 1/2"	34,9	1 3/8"	60,3	2 3/8"	4	15,9	5/8"	ASA 150
	95,3	3 3/4"	34,9	1 3/8"	66,7	2 3/8"	4	15,9	5/8"	ASA 300
20 (3/4")	105		58		75		4	14		DIN PN 40
	98,4	3 7/8"	42,9	1 11/16"	69,9	2 3/4"	4	15,9	5/8"	ASA 150
	117,5	4 5/8"	42,9	1 11/16"	82,5	3 1/4"	4	19	3/4"	ASA 300
25 (1")	115		68		85		4	14		DIN PN 40
	108	4 1/4"	50,8	2"	79,4	3 1/8"	4	15,9	5/8"	ASA 150
	123,8	4 7/8"	50,8	2"	88,9	3 1/2"	4	19	3/4"	ASA 300
32 (1 1/4")	140		78		100		4	18		DIN PN 40
	117,5	4 5/8"	63,5	2 1/2"	88,9	3 1/2"	4	15,9	5/8"	ASA 150
	133,4	5 1/4"	63,5	2 1/2"	98,4	3 7/8"	4	19	3/4"	ASA 300
40 (1 1/2")	150		88		110		4	18		DIN PN 40
	127	5"	73	2 7/8"	98,4	3 7/8"	4	15,9	5/8"	ASA 150
	155,6	6 1/8"	73	2 7/8"	114,3	4 1/2"	4	22,2	7/8"	ASA 300
50 (2")	140		90		110		4	14		DIN PN 6 (nur/only Form F)
	165		102		125		4	18		DIN PN 16
	165		102		125		4	18		DIN PN 40
	152,4	6"	92,1	3 5/8"	120,7	4 3/4"	4	19	3/4"	ASA 150
	165,1	6 1/2"	92,1	3 5/8"	127	5"	8	19	3/4"	ASA 300
65 (2 1/2")	160		110		130		4	14		DIN PN 6 (nur/only Form F)
	185		122		145		4	18		DIN PN 16
	185		122		145		8 (4)*	18		DIN PN 40
	177,8	7"	104,8	4 1/8"	139,7	5 1/2"	4	19	3/4"	ASA 150
	190,5	7 1/2"	104,8	4 1/8"	149,2	5 7/8"	8	22,2	7/8"	ASA 300
80 (3")	154				130		8	11		TW 1 DIN 28459
	190		128		150		4	18		DIN PN 6 (nur/only Form F)
	200		138		160		8	18		DIN PN 16
	200		138		160		8	18		DIN PN 40
	190,5	7 1/2"	127	5"	152,4	6"	4	19	3/4"	ASA 150
	209,6	8 1/4"	127	5"	168,3	6 5/8"	8	22,2	5/8"	ASA 300
100 (4")	174				150		8	14		TW 3 DIN 28459
	210		148		170		4	18		DIN PN 6 (nur/only Form F)
	220		158		180		8	18		DIN PN 16
	235		162		190		8	22		DIN PN 40
	228,6	9"	157,2	6 3/16"	190,5	7 1/2"	8	19	3/4"	ASA 150
	254	10"	157,2	6 3/16"	200	7 7/8"	8	22,2	7/8"	ASA 300
125 (5")	204				176		8	14		TW 5 DIN 28459
	240		178		200		8	18		DIN PN 6
	250		188		210		8	18		DIN PN 16 (nur/only Form F)
	270		188		220		8	26		DIN PN 25
	254	10"	185,7	7 5/16"	215,9	8 1/2"	8	22,2	7/8"	ASA 150
	279,4	11"	185,7	7 5/16"	235	9 1/4"	8	22,2	7/8"	ASA 300
150 (6")	240				210		12	14		TW 7 DIN 28459
	265		202		225		8	18		DIN PN 6 (nur/only Form F)
	285		212		240		8	22		DIN PN 16
	300		218		250		8	26		DIN PN 40
	279,4	11"	215,9	8 1/2"	241,3	9 1/2"	8	22,2	7/8"	ASA 150
	317,5	12 1/2"	215,9	8 1/2"	269,9	10 5/8"	12	22,2	7/8"	ASA 300
200 (8")	320		258		280		8	18		DIN PN 6
	340		268		295		8	22		DIN PN 10
	340		268		295		12	22		DIN PN 16
	360		278		310		12	26		DIN PN 25
	375		285		320		12	30		DIN PN 40
	342,9	13 1/2"	269,9	10 5/8"	298,5	11 3/4"	8	22,2	7/8"	ASA 150
	381	15"	269,9	10 5/8"	330,2	13"	12	25,4	1"	ASA 300

Diese Tabelle enthält die Maße der für Schlauchflansche üblichen Normen. Bitte beachten: DIN 2633 und DIN 2673 wurden durch DIN EN 1092-1:2002 ersetzt. Flansche nach anderen Normen - z. B. BS oder NF - können auf Wunsch geliefert werden.

The chart shows the measures of the customary standards for flanged hose fittings. Please note: DIN 2633 and DIN 2673 have been replaced by EN 1092-1:2002.

Flanges to other standards, e.g. BS or NF, available on request.



Nach DIN EN 1092-1 Standard mit 8 Löchern, mit 4 Löchern auf Anfrage

\*) According to EN 1092-1 with 8 holes as standard, with 4 holes on request