

TECHNISCHE ÄNDERUNGEN VORBEHALTEN · NACHDRUCK UND KOPIEN NUR MIT UNSEREM EINVERSTÄNDNIS · Specifications subject to change without notice · Copyright ELAFLEX

GRUPPE 2 Section	GE- WICHT Weight Approx. ≈ kg	SCHLAUCH- GRÖSSE Hose Size		FLANSCH- NENNWEITE Flange Diam. Nominal	FLANSCHNORM NENNDRUCK Flange Standard Pressure Nominal	FLANSCH FORM Flange Style	BESTELL- NUMMER Part Number
		ID mm	OD mm	mm/in.	*)	Form	Type
1,2	1,1	13 (1/2)	24 - 27	DN 15 1/2"	DIN PN 40 ASA 150	S	SFS 13.40
						F	FFS 13.40
1,0						S	SFS 13.150
1,2						F	FFS 13.150
1,8	1,7	19 (3/4)	32 - 35	DN 20 3/4"	DIN PN 40 ASA 150	S	SFS 19.40
F						FFS 19.40	
S						SFS 19.150	
F						FFS 19.150	
2,3	2,0	25 (1")	39 - 42	DN 25 1"	DIN PN 40 ASA 150	S	SFS 25.40
F						FFS 25.40	
S						SFS 25.150	
F						FFS 25.150	
3,3	3,0	32 (1 1/4)	47 - 50	DN 32 1 1/4"	DIN PN 40 ASA 150	S	SFS 32.40
F						FFS 32.40	
S						SFS 32.150	
F						FFS 32.150	
4,2	3,7	38 (1 1/2)	53 - 56	DN 40 1 1/2"	DIN PN 40 ASA 150	S	SFS 38.40
F						FFS 38.40	
S						SFS 38.150	
F						FFS 38.150	
5,0	4,7	50 (2")	67 - 70	DN 50 2"	DIN PN 40 ASA 150	S	SFS 50.40
F						FFS 50.40	
S						SFS 50.150	
F						FFS 50.150	
7,9	7,4	63/65 (2 1/2)	80 - 84	DN 65 2 1/2"	DIN PN 40 ASA 150	S	SFS 63.40
F						FFS 63.40	
S						SFS 63.150	
F						FFS 63.150	
9,2	8,3	75 (3")	94 - 98	DN 80 3"	DIN PN 40 ASA 150	S	SFS 75.40
F						FFS 75.40	
S						SFS 75.150	
F						FFS 75.150	
9,2	8,3	80	99 - 103	DN 80 3"	DIN PN 40 ASA 150	S	(SFS 80.40)
F						(FFS 80.40)	
S						(SFS 80.150)	
F						(FFS 80.150)	
12,0	11,4	100 (4")	118 - 122	DN 100 4"	DIN PN 40 ASA 150	S	SFS 100.40
F						FFS 100.40	
S						SFS 100.150	
F						FFS 100.150	



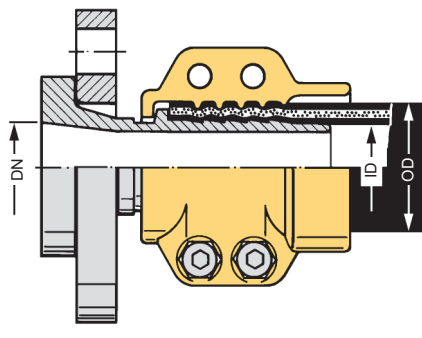
Schwere Schlauchflansche für Sattdampf nach DIN EN 14423. Aus Stahl verzinkt und gelb chromatiert, mit nachziehbaren Klemmbacken aus Pressmessing, Schrauben und Muttern aus Stahl verzinkt.  
Nicht geeignet für Ammoniak, da Messing zerstört wird.

Flanged hose fittings for saturated steam according to EN 14423, of steel zinc plated and yellow chromated, with bolted clamps of hot stamped brass.  
Not suitable for ammonia because of incompatibility with brass.

Looser Flansch, drehbar und Schlauchstutzen aus Stahl Zn Cr

**FORM S**

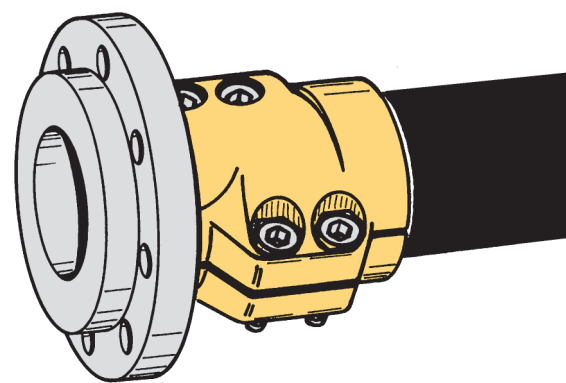
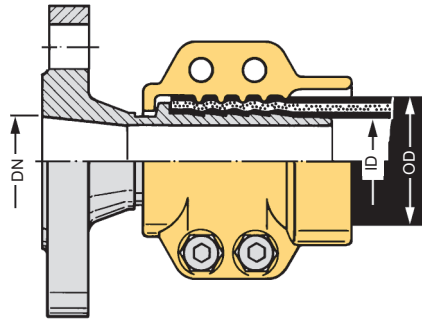
Swivel flange (lap joint flange) and hose tail of carbon steel Zn Cr



Fester Flansch mit Schlauchstutzen aus Stahl Zn Cr

**FORM F**

Fixed flange and hose tail of carbon steel Zn Cr

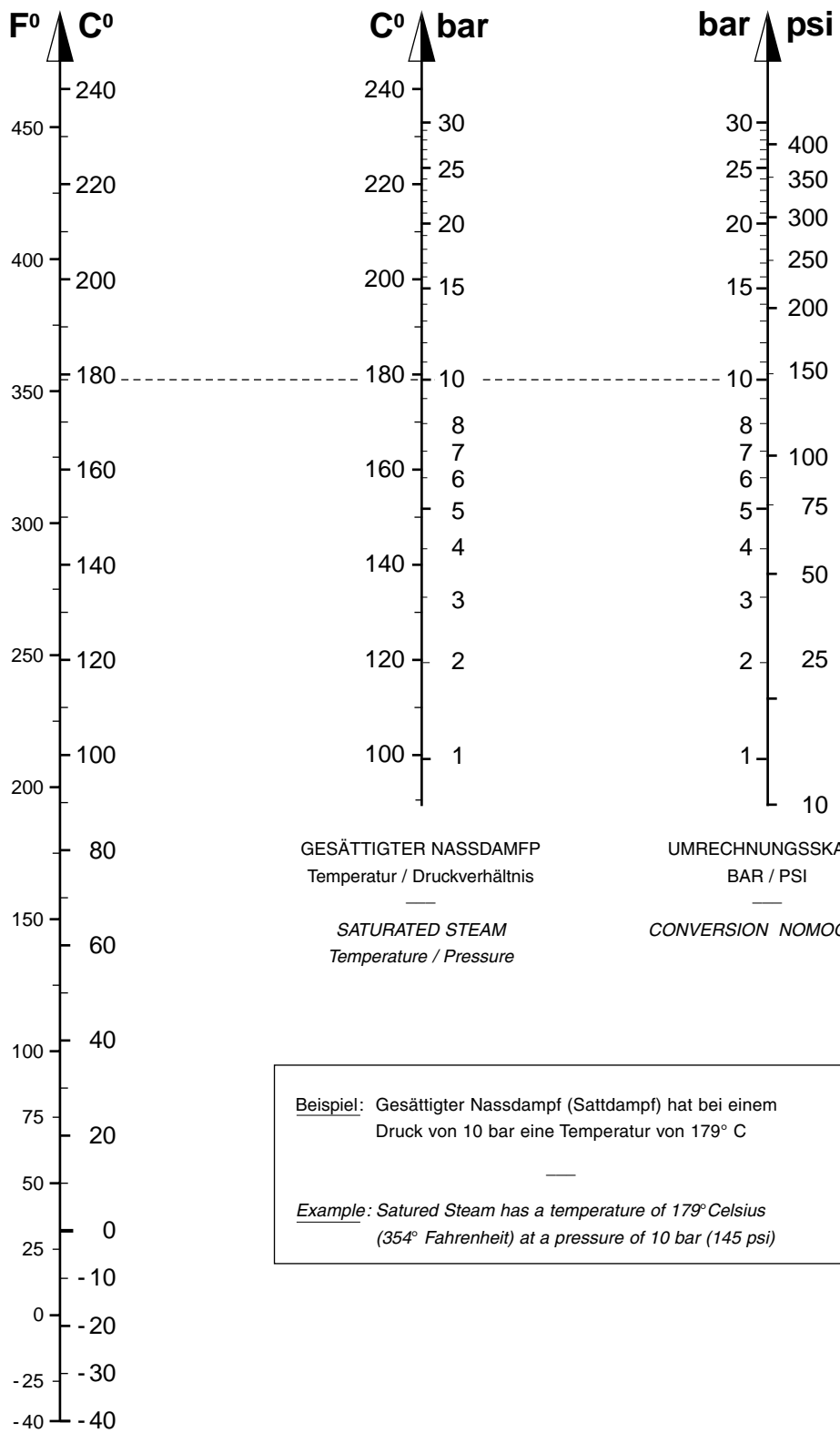


\*) Flanschmaße siehe Seite 278 · Flange measurements see page 278

Sonderausführung mit Stutzen aus Edelstahl rostfrei und Flansch aus Stahl - sonst wie oben beschrieben  
Special type with hose tail of stainless steel and flange of carbon steel - further discription see above

Sonderausführung mit Stutzen und Flansch aus Edelstahl rostfrei - sonst wie oben beschrieben  
Special type with hose tail and flange of stainless steel - further description see above

Sonderausführung mit Stutzen und Flansch aus Messingoder Bronze - sonst wie oben beschrieben  
Special type with hose tail and flange of brass or bronze - further discription see above



GESÄTTIGTER NASSDAMPF  
Temperatur / Druckverhältnis

SATURATED STEAM  
Temperature / Pressure

UMRECHNUNGSSKALA  
BAR / PSI

CONVERSION NOMOGRAM

Beispiel: Gesättigter Nassdampf (Sattdampf) hat bei einem Druck von 10 bar eine Temperatur von 179° C

Example: Saturated Steam has a temperature of 179° Celsius (354° Fahrenheit) at a pressure of 10 bar (145 psi)

UMRECHNUNGSSKALA  
FAHRENHEIT / CELSIUS  
CONVERSION NOMOGRAM