

TECHNISCHE ÄNDERUNGEN VORBEHALTEN · NACHDRUCK UND KOPIEN NUR MIT UNSEREM EINVERSTÄNDNIS · Specifications subject to change without notice · Copyright ELAFLEX

GRUPPE <b>3</b> Section	GE- WICHT	DICHTUNGEN		ABMESSUNGEN				BESTELL- NUMMER
	Weight Approx. ≈ kg	Seals		Dimensions				Part Number  Type
		Dreh- gelenk Swivel	GD	DN	L	D	G	

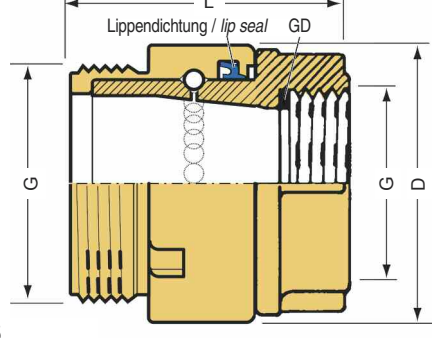


0,9	PU	-	50	73	72	R 2" AG x R 1 1/2" AG 2" male x 1 1/2" male (BSP)	DS 2.1
0,9		-	50	75	72	R 2" AG x R 2" AG 2" male x 2" male (BSP)	DS 2.2
0,9		PU	50	71	72	R 2" AG x R 1 1/2" IG 2" male x 1 1/2" female (BSP)	DS 2.3
0,9		PU	50	71	72	R 2" AG x R 2" IG 2" male x 2" fem. (BSP)	DS 2.4
0,7		PU	50	72	72	R 2" AG x 1 1/2" NPT IG 2" BSP male x 1 1/2" NPT fem.	DS 2.5
0,9		PU	50	71	72	R 2" AG x 2" NPT IG 2" BSP male x 2" NPT fem.	DS 2.7

Gehäuse aus Pressmessing bzw. Rotguss, Edelstahl-Kugellager mit selbsttätiger Druckspülung, Polyurethan-Lippendichtung mit Edelstahl-Spiralfederung, Gewindedichtung Polyurethan, schmutzabweisender Filz-Gleitring.  
Einsatz für Mineralölprodukte wie z.B. Benzin, Diesel, Heizöl, Gasöl, Petroleum.

*Body of hot stamped brass or bronze, self lubricating stainless ball bearing, lip seal of polyurethane, dirt repelling felt washer.  
Used for petroleum based products, e.g. gasoline, diesel, heating oil, petroleum.*

Drehbarer Schlauchanschluß **DS**, ELAFLEX Standardtype für Zapfventile ZV 400 / 500. Kugellager mit selbsttätiger Druckspülung. Betriebsdruck PN 10 bar.



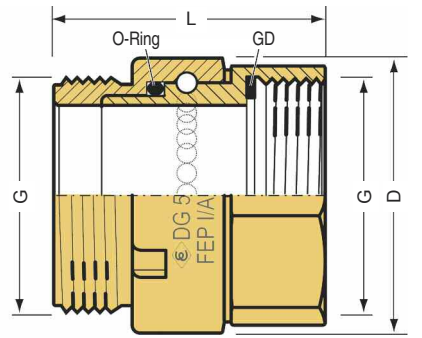
**Type DS** DS 2.3  
Swivel hose inlet **DS**, ELAFLEX standard type for bulk delivery nozzles ZV 400 / 500, self lubricated ball bearing. Nominal pressure PN 10 bar.

0,3	FEP/Vi	PTFE	25	59	44	1" IG x 1" AG 1" fem. x 1" male (BSP)	DG 25 Ms FEP IG/AG
0,5	FEP/Vi	PTFE	32	61	53	1 1/4" IG x 1 1/4" AG 1 1/4" fem. x 1 1/4" male (BSP)	DG 32 Ms FEP IG/AG
0,6	FEP/Vi	PTFE	40	63	58	1 1/2" IG x 1 1/2" AG 1 1/2" fem. x 1 1/2" male (BSP)	DG 40 Ms FEP IG/AG
0,6	FEP/Vi	-	40	70	58	1 1/2" AG x 1 1/2" AG 1 1/2" male x 1 1/2" male (BSP)	DG 40 Ms FEP AG
0,6	NBR	-	50	74	70	2" AG x 1 1/2" AG 2" male x 1 1/2" male (BSP)	DG 50/40 Ms NBR AG
0,7	FEP/Vi	PTFE	50	70	70	2" IG x 2" AG 2" fem. x 2" male (BSP)	(DG 50 Ms FEP IG/AG)
0,8	NBR	-	50	73	70	2" AG x 2" AG 2" male x 2" male (BSP)	DG 50 Ms NBR AG
0,8	FEP/Vi	-	50	73	70	2" AG x 2" AG 2" male x 2" male (BSP)	DG 50 Ms FEP AG

Gehäuse aus Messing Ms58, eingekammertes Edelstahl-Kugellager, Gleitring aus Filz.  
**Gehäuse-Dichtung Viton/FEP-ummantelt, Gewindedichtung PTFE:**  
Einsatz für diverse Chemikalien. Beständigkeit für Messing beachten, siehe Seite 356.  
**Gehäuse-Dichtung NBR, Gewindedichtung Polyurethan:**  
Einsatz für Mineralölprodukte wie z.B. Benzin, Diesel, Heizöl, Gasöl, Petroleum.

*Body of brass, capsulated stainless steel bearings, dirt repelling felt washer.  
Swivel seal FEP covered Viton, thread seal PTFE:  
Used for various chemicals. Please note the chemical resistance for brass, page 356.  
Swivel seal NBR, thread seal polyurethane:  
Used for petroleum based products, e.g. gasoline, diesel, heating oil, petroleum.*

Schlauch-Drehgelenke **DG**, Messing oder Edelstahl, zur Verhinderung von Schlauchleitungs-Torsion z.B. an Abfüllanlagen u. zum leichteren Handling von Zapfventilen beim Kuppeln, Umfüllen und Tanken.  
Eingekammertes Kugellager mit Lebenszeitschmierung, auch für stark entfettende Lösungsmittel geeignet. Betriebstemperatur max. 60° C, Betriebsdruck PN 10 bar.

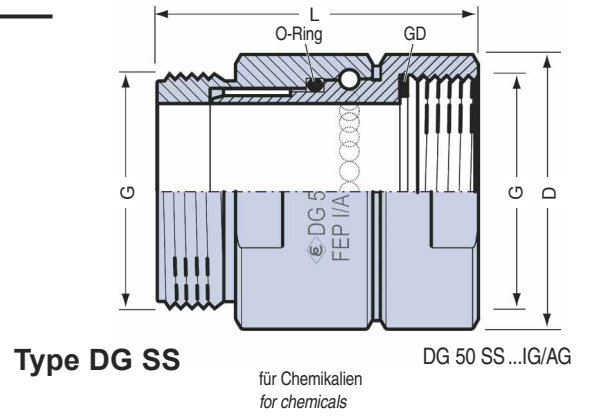


**Type DG Ms** DG 50 Ms ...IG/AG  
DG ... Ms FEP: für Lösungsmittel for solvents  
DG ... Ms NBR: für Mineralölprodukte for petroleum based products

0,3	FEP/Vi	PTFE	25	68	43	1" IG x 1" AG 1" fem. x 1" male (BSP)	DG 25 SS FEP IG/AG
0,3	FEP/Vi	-	25	72	43	1" AG x 1" AG 1" male x 1" male (BSP)	DG 25 SS FEP AG
0,5	FEP/Vi	PTFE	32	69	53	1 1/4" IG x 1 1/4" AG 1 1/4" fem. x 1 1/4" male (BSP)	DG 32 SS FEP IG/AG
0,5	FEP/Vi	PTFE	40	59	60	1 1/2" IG x 1 1/2" AG 1 1/2" fem. x 1 1/2" male (BSP)	DG 40 SS FEP IG/AG
0,6	FEP/Vi	-	40	69	60	1 1/2" AG x 1 1/2" AG 1 1/2" male x 1 1/2" male (BSP)	DG 40 SS FEP AG
0,9	FEP/Vi	PTFE	50	82	70	2" IG x 2" AG 2" fem. x 2" male (BSP)	DG 50 SS FEP IG/AG
1,0	FEP/Vi	-	50	89	70	2" AG x 2" AG 2" male x 2" male (BSP)	DG 50 SS FEP AG

Gehäuse aus Edelstahl 1.4571, eingekammertes Edelstahl-Kugellager, Gleitring aus Filz.  
Mit Gehäuse-Dichtung Viton/FEP-ummantelt, Gewindedichtung PTFE. Geeignet für die meisten Chemikalien. Beständigkeit für Edelstahl beachten, siehe Seite 356.

*Body of stainless steel AISI 316L, capsulated stainless steel bearings, dirt repelling felt washer.  
Swivel seal FEP covered Viton, thread seal PTFE. Suitable for most chemicals. Please note the chemical resistance for stainless steel, page 356.*



**Type DG SS** DG 50 SS ...IG/AG  
für Chemikalien for chemicals

Swivel hose inlets **DG**, brass or stainless steel, to avoid torsion of hose assemblies, i.e. in filling machines, and to improve the handling and coupling of nozzles for refuelling.  
Capsulated ball bearing with lifetime lubrication, also suitable for strongly degreasing solvents. Maximum operation temperature 60° C. Nominal pressure PN 10.