

GRUPPE 3 Section	Ge- wicht Weight Approx. ≈ kg	WERKSTOFF Materials	FLANSCH Flange Größe Nenn- Size Press.Nom.		FORM Style	BAU LÄNGE Total Length L mm	GEWINDE GRÖSSE Thread Size G	BESTELL- NUMMER Part Number Type
			DN mm	PN				



TECHNISCHE ÄNDERUNGEN VORBEHALTEN - NACHDRUCK UND KOPIEN NUR MIT UNSEREM EINVERSTÄNDNIS - Specifications subject to change without notice - Copyright ELAFLEX

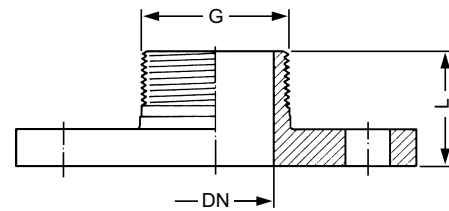
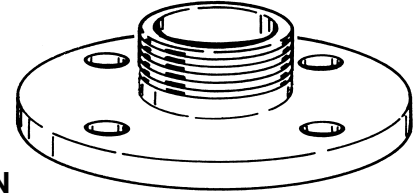
	1,20	Aluminium	DN 80	PN 10/16	1	46	G 3" A	FGN 3" AI			
	1,70		—				55	G 4" A	FGN 4" AI		
	2,05		Aluminium	DN 100		PN 10/16		83	5 1/2" A (DIN 6602)	FGN 5 1/2" AI	
	1,30	Stahl Zn Cr — Steel Zn Cr	DN 25	PN 10/16	2	73	G 1" A	FGN 1"			
	1,90			DN 32		PN 10/16		75	G 1 1/4" A	FGN 1 1/4"	
	2,11			DN 40		PN 10/16		77	G 1 1/2" A	FGN 1 1/2"	
	2,30								87	G 2" A	FGN 40-2"
	2,80								90	G 2" A	FGN 2"
	2,80			DN 50		PN 10/16		109	G 2" A	FGN 2"/109	
	3,41			DN 65		PN 10/16		90	G 2 1/2" A	FGN 2 1/2"	
	3,90								90	G 3" A	FGN 65-3"
	4,34								95	G 3" A	FGN 3"
	4,15			DN 80		PN 10/16		125	G 3" A	FGN 3"/125	
	5,17			DN 100		PN 10/16		86	G 4" A	FGN 4"	
	5,25								116	G 4" A	FGN 4"/116
	6,45								97	5 1/2" A (DIN 6602)	FGN 5 1/2"
	1,30						DN 25	PN 10/16		73	G 1" A
	1,90			DN 32		PN 10/16		75	G 1 1/4" A	FGN 1 1/4" SS	
	2,15		DN 40	PN 10/16		77	G 1 1/2" A	FGN 1 1/2" SS			
	2,30						87	G 2" A	FGN 40-2" SS		
	2,93	Edelstahl 1.4571					90	G 2" A	FGN 2" SS		
	2,95	Stainless steel AISI 316 Ti	DN 50	PN 10/16		109	G 2" A	FGN 2"/109 SS			
	3,60		DN 65	PN 10/16		90	G 2 1/2"	FGN 2 1/2" SS			
	3,75						90	G 3" A	(FGN 65-3" SS)		
	4,41						95	G 3" A	FGN 3" SS *)		
	5,12		DN 80	PN 10/16		125	G 3" A	FGN 3"/125 SS			
	5,35		DN 100	PN 10/16		97	G 4" A	FGN 4" SS *)			
	6,90						97	5 1/2" A (DIN 6602)	FGN 5 1/2" SS		

Flanschgewindenippel Type **FGN**, einerseits fester Flansch nach DIN EN 1092-1 (DIN 2633), andererseits mit Rohr-Außengewinde (G = DIN ISO 228), flachdichtend mit stirnseitiger Dichtfläche.

Flange with male thread type **FGN**, one end fixed flange according to DIN EN 1092-1 (DIN 2633), other end with male pipe thread (G = DIN ISO 228/BSP (parallel), with flat sealing surface.

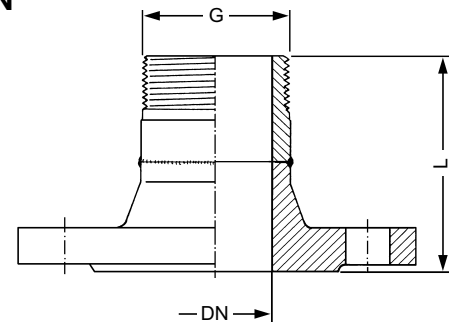
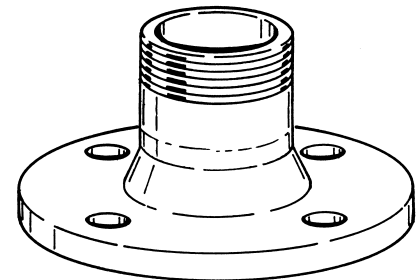
Type FGN

Form 1



Type FGN

Form 2



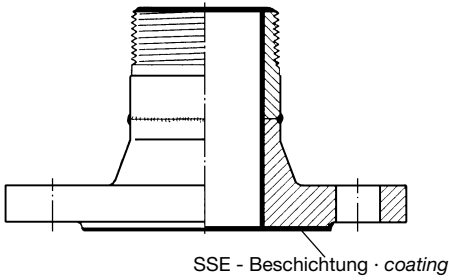
Lange Bauform, damit sich der Hebel der Tankwagen-Kupplung **MK** ganz umklappen und sicher arretieren läßt.

Long design, so that the lever of the "TW" coupling type **MK** can be completely dropped down safely arrested.

Andere Längen in Sonderausführung (in SS) auf Anfrage.

*) Other lengths in special design in (stainless steel) on request.

Type FGN - SSE

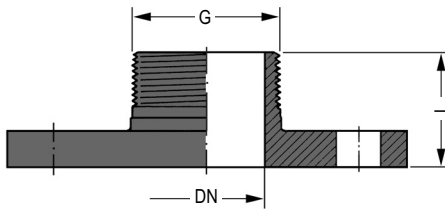


Flanschgewindenippel aus Edelstahl wie umseitig beschrieben, jedoch zusätzlich mit dem thermoplastischen **Teflon® PFA beschichtet**. Entspricht den FDA-Anforderungen 21 CFR 177.1550 und 177.2440. Details siehe Information 5.03. Wird eingesetzt, wenn die chemische Beständigkeit nicht mehr ausreicht, z.B. bei Salzsäure und Eisen-III-Chlorid. Beständigkeitsübersicht siehe S. 250
 Farbe: rot
Bestellnummer: FGN...SSE.

*Flanges with male thread of stainless steel as described overleaf, but with **Teflon® PFA coating**, a thermoplastic fluorine material. The used PFA coating corresponds to the FDA requirements 21 CFR 177.1550 and 177.2440. Details see information 5.03. This type is used if stainless steel does not have a sufficient chemical resistance, i. e. for hydrochloric acid and iron III-chloride. Resistance chart see page 250. Colour: red
Part Number: FGN...SSE.*

1

Type FGN - PP

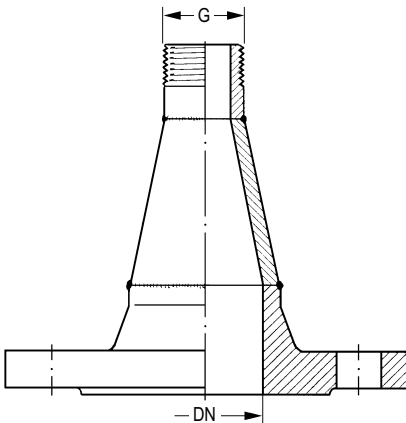


Flanschgewindenippel aus Polypropylen PP in kurzer Bauform. Chemische Betändigkeit siehe Seite 356. Flanschabmessungen entsprechend DIN PN 10. – Nur für Einsatz bei niedrigeren Betriebsdrücken und Temperaturen. In Zweifelsfällen bitte rückfragen.

Flanges with male thread of polypropylene PP in short design. Chemical resistance chart see page 356. Flange measurements acc. to DIN PN 10. Only for low working pressures and temperatures. If in doubt please call us.

FLANSCHGRÖSSE Flange Size DN mm	GEWINDE Thread Size G	BAULÄNGE Total Length L mm	Bestellnummer Part Number Type
25	G 1" A	41	FGN 1" PP
40	G 1½" A	60	FGN 1½" PP
50	G 2" A	60	FGN 2" PP
80	G 3" A	68	FGN 3" PP

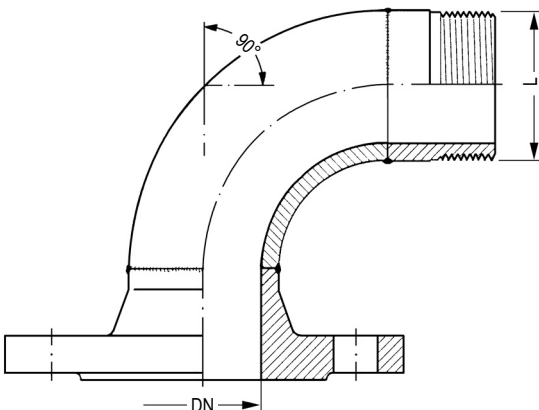
2



Flanschgewindenippel wie umseitig beschrieben, jedoch mit angeschweißter Reduzierung und konischer Verlängerung mit Rohr-Außengewinde nach DIN ISO 228 und stirnseitiger Dichtfläche. Herstellbar in allen Normflanschgrößen bis DN 150 und Rohrgewindegrößen bis G 4" aus Stahl St 37 oder rostfreiem Stahl. Bei Bedarf bitte Flanschnorm, DN, Gewindegröße G und Werkstoff angeben.

Flanges with male thread as described overleaf, but with welded-on reduction and tapered extension with male pipe thread according to DIN ISO 228 and flat sealing surface. Producible in all standard flange sizes up to DN 150 (6") and pipe threads up to G 4" in carbon steel or stainless steel. When ordering please specify required design and material.

3



Flanschgewindenippel wie umseitig beschrieben, jedoch mit angeschweißtem Rohrbogen 45° oder 90° lt. Bild, mit Rohr-Außengewinde nach DIN ISO 228 und stirnseitiger Dichtfläche. Herstellbar in allen Normflanschgrößen bis DN 150 und Rohrgewindegrößen bis G 4" aus Stahl St 37 oder aus Aluminium. Bei Bedarf gewünschte Ausführung, Flanschnorm, DN, Gewindegröße G und Werkstoff angeben.

Flanges with male thread as described overleaf, but with welded-on 45° or 90° elbow as shown, with male pipe thread according to DIN ISO 228 and flat sealing surface. Producible in all standard flange sizes up to DN 150 (6") and pipe threads up to G 4" in carbon steel or aluminium. - When ordering specify required design, standard, DN, G and material.

4

TECHNISCHE ÄNDERUNGEN VORBEHALTEN · NACHDRUCK UND KOPIEN NUR MIT UNSEREM EINVERSTÄNDNIS · Specifications subject to change without notice · Copyright ELAFLEX

GRUPPE 3 Section	Ge- wicht Weight Approx.	WERKSTOFF Material	FLANSCHABMESSUNGEN ≈ mm Flange Dimensions						BESTELL- NUMMER Part Number
	≈ kg		d	D	Øk	Øl	b	DN	Type

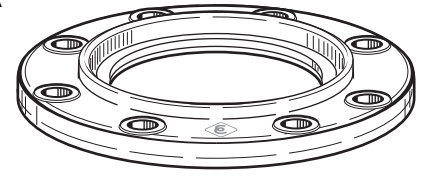


0,54	Press- aluminium Al Mg 3 oder Al MG 2 Mn 0,8 hot stamped aluminium Al Mg 3 or Al MG 2 Mn 0,8	59	154	130	8 x 11	12	50	TFA 50 Al
0,40		77	154	130	8 x 11	12	65	TFA 65 Al
0,50		91	154	130	8 x 11	12	80	TFA 80 Al
0,63		111	174	150	8 x 14	16	100	TFA 100 Al
0,97		135	204	176	8 x 14	17	125	TFA 125 Al
1,50		161	240	210	12 x 14	20	150	TFA 150 Al

Tankwagen-Schweißflansche nach DIN 28460 mit Rohranschlag zur Versteifung sowie Vergrößerung der Dichtfläche, mit Kennzeichnung. Betriebsdruck bis PN 10 bis 110° C, bis PN 6 bis 220° C (z. B. Bitumen)

Tank truck welding flanges according to DIN 28460 with pipe stop for strengthening and enlarging the sealing surface, with marking. Working pressure up to PN 10 up to 110° C, up to PN 6 up to 220° C (e. g. bitumen)

Type TFA
mit Ansatz
with rim

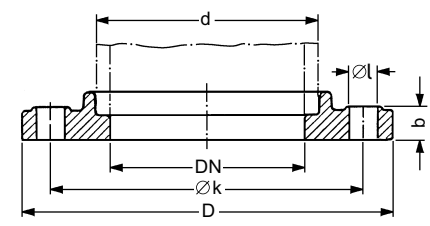
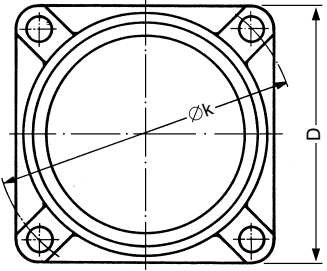


0,41	Al Mg 3	108	130	150	4 x 14	19	100	TQFA 100
0,41	Al Mg 3	108	130	150	4 x 14	19	100	TQFA 100 mit Nut/O-Ring

Type TQFA

Raumsparende Quadratform DN 100 mit vier Schraubenlöchern; Ansatz und Rohranschlag wie Type TFA. Betriebsdruck bis PN 6 bis 110° C. Neu: Ausführung mit Nut und O-Ring

Space saving square shape DN 100, with four screw holes, with rim and pipe stop. Working pressure up to PN 6. New: Type with groove and O-ring

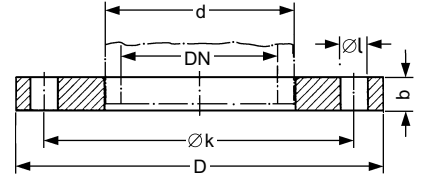


1,29	Stahl St. 37 carbon steel	57,5	154	130	8 x 11	11	50	TF 50 St
1,32		76,6	154	130	8 x 11	13	65	TF 65 St
1,16		89,4	154	130	8 x 11	13	80	TF 80 St
1,36		108,5	174	150	8 x 14	13	100	TF 100 St
1,84		133,5	204	176	8 x 14	15	125	TF 125 St
2,74		159,5	240	210	12 x 14	15	150	TF 150 St

Tankwagen-Schweißflansche nach DIN 28461 ohne Rohranschlag mit Kennzeichnung. - Betriebsdruck bis PN 10 bis 110° Celsius, bis PN 6 bis 220° C (z. B. Bitumen)

Tank truck welding flanges according to DIN 28461 without pipe stop, with marking. Working pressure up to PN 10 up to 110° C, up to PN 6 up to 220° Celsius (e. g. bitumen)

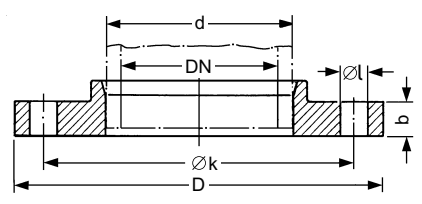
Type TF
ohne Ansatz
without rim



1,16	Edelstahl 1.4571	89,4	154	130	8 x 11	13	80	TF 80 SS
1,41	stainless steel AISI 316 Ti	108,5	174	150	8 x 14	13	100	TF 100 SS
1,36	Stahl St. 37 carbon steel	57,5	154	130	8 x 11	11	50	TFA 50 St
1,41		76,6	154	130	8 x 11	13	65	TFA 65 St
1,29		89,4	154	130	8 x 11	13	80	TFA 80 St
1,51		108,5	174	150	8 x 14	13	100	TFA 100 St



Type TFA
mit Ansatz
with rim

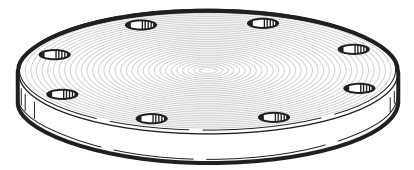


1,77	Stahl St. 37 carbon steel	154	130	8 x 11	13	80	TFB 80 St
2,20		174	150	8 x 14	13	100	TFB 100 St
3,12		204	176	8 x 14	15	125	(TFB 125 St)
5,31		240	210	12 x 14	15	150	(TFB 150 St)

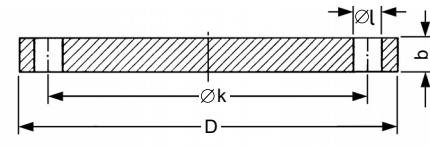
Tankwagen-Blindflansche mit Anschlussmaßen nach DIN 28459. Betriebsdruck bis PN 10 bis 110° C, bis PN 6 bis 220° C (z. B. Bitumen)

Tank truck blind flanges with connecting measurements acc. to DIN 28459 Working pressure up to PN 10 up to 110° C, up to PN 6 up to 220° Celsius

Type TFB



0,52	aluminium Al Mg 3 oder Al MG 2 Mn 0,8	154	130	8 x 11	13	80	TFB 80 Al
0,77		174	150	8 x 14	16	100	TFB 100 Al
1,09	aluminium Al Mg 3 or Al MG 2 Mn 0,8	204	176	8 x 14	18	125	(TFB 125 Al)
1,62		240	210	12 x 14	21	150	(TFB 150 Al)
1,76	Edelstahl 1.4571	154	130	8 x 11	13	80	TFB 80 SS
2,19	stainless steel AISI 316 Ti	174	150	8 x 14	13	100	TFB 100 SS



Tankwagen-Schweißflansche TF

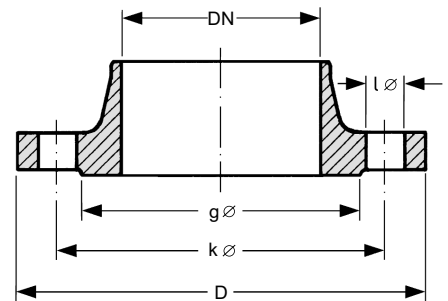
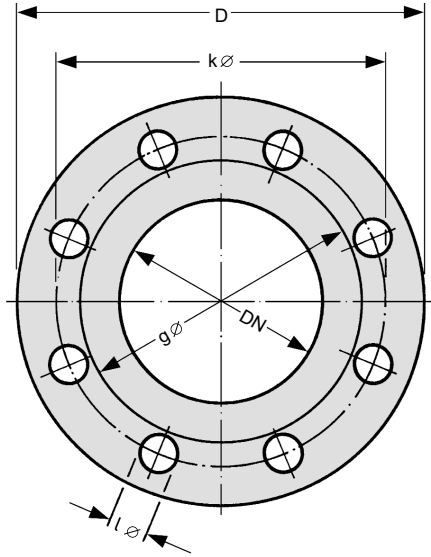
WELDING FLANGES for TANK TRUCKS TF

Gebräuchliche Flanschmaße · Commonly Used Flange Measurements

NENNWEITE <i>Diameter Nominal</i>	AUSSEN - Ø <i>Outside Diameter</i>		DICHTFLÄCHE <i>Sealing Surface</i>		LOCHKREIS <i>Bolt Circle</i>		SCHRAUBENLÖCHER <i>Bolt Holes</i>			FLANSCHNORM <i>Flange Standard</i>
	D		g Ø		k Ø		Anzahl No.	Øl		
	mm	in.	mm	in.	mm	in.		mm	in.	
15 (1/2")	95		45		65		4	14		DIN PN 10/16
	95		45		65		4	14		DIN PN 25
	88,9	3 1/2"	34,9	1 3/8"	60,3	2 3/8"	4	15,9	5/8"	ASA 150
	95,3	3 3/4"	34,9	1 3/8"	66,7	2 5/8"	4	15,9	5/8"	ASA 300
20 (3/4")	105		58		75		4	14		DIN PN 10/16
	105		58		75		4	14		DIN PN 25
	98,4	3 7/8"	42,9	1 11/16"	69,9	2 3/4"	4	15,9	5/8"	ASA 150
	117,5	4 5/8"	42,9	1 11/16"	82,5	3 1/4"	4	19	3/4"	ASA 300
25 (1")	115		68		85		4	14		DIN PN 10/16
	115		68		85		4	14		DIN PN 25
	108	4 1/4"	50,8	2"	79,4	3 1/8"	4	15,9	5/8"	ASA 150
	123,8	4 7/8"	50,8	2"	88,9	3 1/2"	4	19	3/4"	ASA 300
32 (1 1/4")	140		78		100		4	18		DIN PN 10/16
	140		78		100		4	18		DIN PN 25
	117,5	4 5/8"	63,5	2 1/2"	88,9	3 1/2"	4	15,9	5/8"	ASA 150
	133,4	5 1/4"	63,5	2 1/2"	98,4	3 7/8"	4	19	3/4"	ASA 300
40 (1 1/2")	150		88		110		4	18		DIN PN 10/16
	150		88		110		4	18		DIN PN 25
	127	5"	73	2 7/8"	98,4	3 7/8"	4	15,9	5/8"	ASA 150
	155,6	6 1/8"	73	2 7/8"	114,3	4 1/2"	4	22,2	7/8"	ASA 300
50 (2")	140		90		110		4	14		DIN PN 6
	165		102		125		4	18		DIN PN 10/16
	165		102		125		4	18		DIN PN 25
	152,4	6"	92,1	3 5/8"	120,7	4 3/4"	4	19	3/4"	ASA 150
	165,1	6 1/2"	92,1	3 5/8"	127	5"	8	19	3/4"	ASA 300
65 (2 1/2")	160		110		130		4	14		DIN PN 6
	185		122		145		4	18		DIN PN 10/16
	185		122		145		8	18		DIN PN 25
	177,8	7"	104,8	4 1/8"	139,7	5 1/2"	4	19	3/4"	ASA 150
	190,5	7 1/2"	104,8	4 1/8"	149,2	5 7/8"	8	22,2	7/8"	ASA 300
80 (3")	154				130		8	11		TW 1 DIN 28 459
	190		128		150		4	18		DIN PN 6
	200		138		160		8	18		DIN PN 10/16
	200		138		160		8	18		DIN PN 25
	190,5	7 1/2"	127	5"	152,4	6"	4	19	3/4"	ASA 150
	209,6	8 1/4"	127	5"	168,3	6 5/8"	8	22,2	7/8"	ASA 300
100 (4")	130				150		4	14		TW 3 Quadrat
	174				150		8	14		TW 3 DIN 28 459
	210		148		170		4	18		DIN PN 6
	220		158		180		8	18		DIN PN 10/16
	235		162		190		8	22		DIN PN 25
	228,6	9"	157,2	6 3/16"	190,5	7 1/2"	8	19	3/4"	ASA 150
	254	10"	157,2	6 3/16"	200	7 7/8"	8	22,2	7/8"	ASA 300
125 (5")	204				176		8	14		TW 5 DIN 28 459
	240		178		200		8	18		DIN PN 6
	250		188		210		8	18		DIN PN 10/16
	270		188		220		8	26		DIN PN 25
	254	10"	185,7	7 5/16"	215,9	8 1/2"	8	22,2	7/8"	ASA 150
	279,4	11"	185,7	7 5/16"	235	9 1/4"	8	22,2	7/8"	ASA 300
150 (6")	240				210		12	14		TW 7 DIN 28 459
	265		202		225		8	18		DIN PN 6
	285		212		240		8	22		DIN PN 10/16
	300		218		250		8	26		DIN PN 25
	279,4	11"	215,9	8 1/2"	241,3	9 1/2"	8	22,2	7/8"	ASA 150
	317,5	12 1/2"	215,9	8 1/2"	269,9	10 5/8"	12	22,2	7/8"	ASA 300
200 (8")	320		258		280		8	18		DIN PN 6
	340		268		295		8	22		DIN PN 10
	340		268		295		12	22		DIN PN 16
	360		278		310		12	26		DIN PN 25
	342,9	13 1/2"	269,9	10 5/8"	298,5	11 3/4"	8	22,2	7/8"	ASA 150
	381	15"	269,9	10 5/8"	330,2	13"	12	25,4	1"	ASA 300

Diese Tabelle enthält die Flansch-Abmessungen nach den gebräuchlichen Flanschnormen. -
Sinngemäß gilt die Tabelle auch für Flansche an ELAFLEX-Rohrverbindern und für Schlauchflansche.

This chart shows flange measurements according to the commonly used flange standard. -
Accordingly the chart also applies for the flanges on ELAFLEX expansion joints and for flanged hose fittings.



Type TQFA 100

