

GRUPPE 3 Section	Ge- wicht	Werkstoff	ABMESSUNGEN- ≈ mm					Gewinde Größe	BESTELL- NUMMER
	Weight Approx.	Material	Dimensions ≈ mm					Thread Size	Part Number
	≈ kg		L	D	Ø k	Ø l	DN	G	Type



TECHNISCHE ÄNDERUNGEN VORBEHALTEN · NACHDRUCK UND KOPIEN NUR MIT UNSEREM EINVERSTÄNDNIS · Specifications subject to change without notice · Copyright ELAFLEX

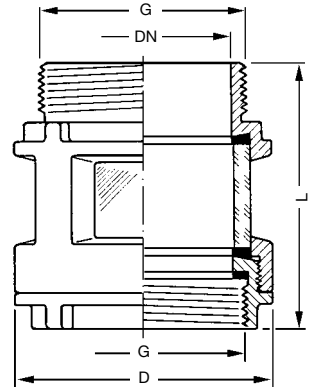
0,34	Messing bzw. Rotguss (SG 3")	83	41	-	-	19	3/4" NPT	SG 3/4" NPT cr
0,19	cr = verchromt	58	41	-	-	25	G 1"	(SG 1")
0,19	—	58	41	-	-	25	G 1"	SG 1" cr
2,04	brass or bronze (SG 3")	125	112	-	-	80	G 3"	SG 3"
4,43	cr = chrome plated	136	135	-	-	100	G 4"	(SG 4")
0,92	Aluminium	125	112	-	-	80	G 3"	(SG 3" Al)
1,73	aluminium	136	135	-	-	100	G 4"	SG 4" Al

Glaszylinder aus Borosilikatglas sind geeignet für Betriebsdrücke bis 10 bar. – Dichtungen **GD + SGD** in Standardausführung für Mineralölprodukte aller Art und Granulate. Sonderausführung für Lebensmittel und Lösungsmittel mit Spezialdichtungen auf Anfrage.

Glass cylinders of Borosilikate glass are suitable for working pressures up to 10 bar. – Standard type seals **GD + SGD** for all kinds of mineral oil products and granulates. Special design for foodstuffs and solvents with special seals on request.

Schaugläser Type **SG**, einerseits Rohr-Innengewinde mit einliegender Gewindedichtung GD, andererseits Rohr-Außengewinde mit stirnseitiger Dichtfläche. Betriebsdruck bis PN 10. (G = DIN ISO 228. Abweichend: NPT = konisches Gewinde NPT, ohne Dichtungen/Dichtfläche).

Sight glasses type **SG**, one end female pipe thread with captive seal GD, other end male thread with sealing surface. Working pressure up to PN 10. (G = DIN ISO 228/BSP parallel. Exception: NPT = tapered thread without sealing/sealing surface).



Type SG

Stangenschaugläser siehe Rückseite
Sight glasses with rods see overleaf

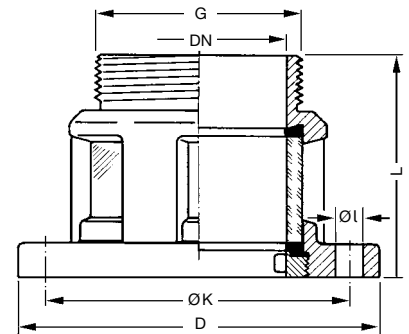
2,74	Rotguss/bronze	95	154	130	8 x 11	80	G 3" A	TSG 3"
1,10	Aluminium	95	154	130	8 x 11	80	G 3" A	TSG 3" Al
2,14	aluminium	132	174	150	8 x 14	100	G 4" A	TSG 4" Al

Für helle Granulate und Lebensmittel sind weiße Dichtungen lieferbar (siehe Seite 393)


For light granulates and foodstuffs white seals are available (see page 393)

Schaugläser Type **TSG**, einerseits Tankwagenflansch n. DIN 28 459, andererseits Außengewinde wie Type **SG**. Betriebsdruck bis PN 10.

Sight glasses type **TSG**, one end TW tank truck flange acc. to DIN 28 459, other end male thread like type **SG**. – Working pressure up to PN 10.

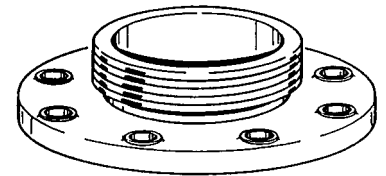


Type TSG

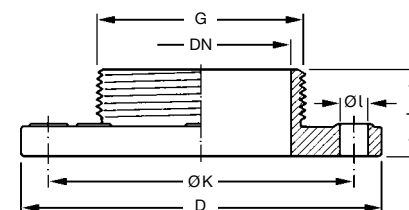
1,48	Messing — brass	34	154	130	8 x 11	50	G 2" A	(TGN 2")			
1,40		40				80	G 3" A	TGN 3"			
2,50		50				174	150	8 x 14	100	G 4" A	(TGN 4")
0,57	Aluminium — aluminium	34	154	130	8 x 11	50	G 2" A	TGN 2" Al			
0,54		40				80	G 3" A	TGN 3" Al			
0,83		53				174	150	8 x 14	100	G 4" A	TGN 4" Al
1,75	Edelstahl 1.4571 (V4A) — stainless steel AISI 316 Ti/INOX 	56	154	130	8 x 11	50	G 2" A	TGN 2" SS			
1,90		58				80	G 3" A	TGN 3" SS			
2,35		58				174	150	8 x 14	100	G 3" A	(TGN 100-3" SS)
2,10		58							100	G 4" A	(TGN 4" SS)

Tankwagenflansch-Gewindenippel Type **TGN**, einerseits Flansch n. DIN 28 462, andererseits Rohr-Außengewinde (G = DIN ISO 228) in Normlänge mit stirnseitiger Dichtfläche. Betriebsdruck bis PN 10

Tank truck flanges with threaded nipples type **TGN**, one end flanges according to DIN 28 462, other end male pipe thread (G = DIN ISO 228/BSP parallel) in standard length with sealing surface. Working pressure up to PN 10



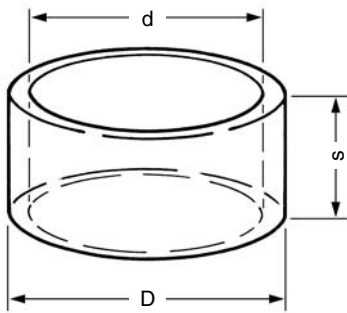
Type TGN



Schaugläser, Tankwagen-Gewindeflansche

SIGHT GLASSES, TW-FLANGES with NIPPLE

Ersatzgläser für Type SG/TSG
Spare glasses for type SG/TSG

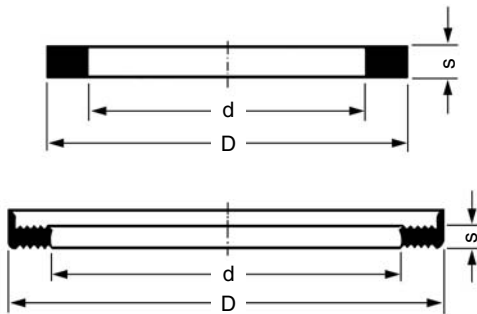


Ersatzgläser aus Borosilikatglas mit geplanten Dichtflächen, geeignet für Betriebsdruck bis PN 10

Spare glasses of Borosilikate glass with flat sealing surface, suitable for working pressure up to 10 bar.

Passend für Suitable for	Abmessung Dimensions			Bestellnummer Part Number
	D	d	s	
SG 1"	30	24,5	25	EG 122.1
SG 3", TW 511, TSG 3"	90	76	45	Glas TW 514
SG 4" neu, TSG 4"	115	101	50	Glas SG 4" / TSG 4"
SG 4" alt	115	101	63,5	Glas SG 4" alt

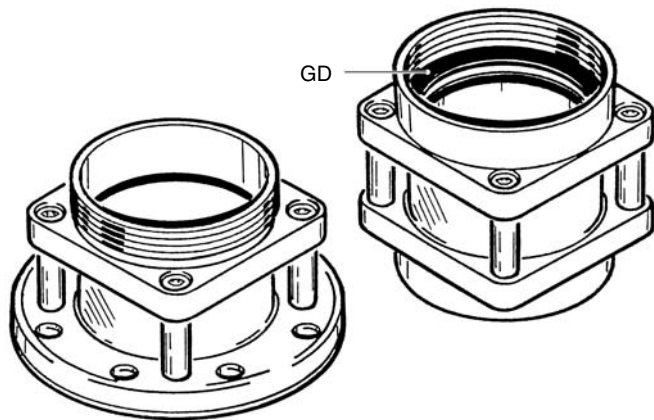
Ersatzdichtungen
Spare seals



Ersatzdichtungen für Schaugläser. Ausführliche Beständigkeitsangaben für PU (Polyurethan und NBR (Perbunan) siehe Seite 396

Spare seals for glasses. Details about resistance see page 396.

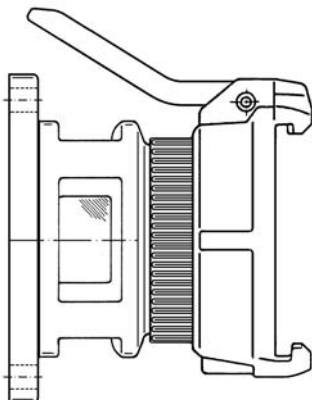
Passend für Suitable for	Werkstoff Mat.	Abmessung Dimensions			Bestellnummer Part Number
		D	d	s	
SG 1"	PU	33	24	2	VD 33/24
SG 3"		88	77	3	VD 88/77
SG 3" TSG 3, TW 511"	NBR	92	77	6	TWD 80
SG 4", alt, läuft aus		115	102	4	PD 115/102
SG 4" neu, TSG 4"	PU	120	102	4,5	SGD 100



Schaugläser im Baukastensystem in Stangen Ausführung. Lieferbar in den Größen DN 80 (3") und DN 100 (4") mit Rohr-Innengewinde bzw. Rohr-Aussengewinde nach DIN ISO 228 sowie mit TW-Flanschen nach DIN 28 460 aus Aluminium oder Messing. Dichtungen aus Perbunan/NBR schwarz oder Perbunan/NBR weiß. Gewindedichtung GD aus Polyurethan. Glaszylinder aus Borosilikatglas – Betriebsdruck bis PN 6

Sight glasses, modular construction with mounted rods. Available in the sizes DN 80 (3") and DN 100 (4") with female or male pipe thread acc. to DIN ISO 228 with TW flange acc. to DIN 28460 of aluminium or brass. Seals of Buna-N black or Buna-N white. Thread seal GD of polyurethane. Glass cylinders of Borosilikate glass. Working pressure up to 6 bar.

MK 80-32° x TSG 3"



wie umseitig **TSG 3" AI**, jedoch in Sonderausführung mit Mutter-TW-Kupplung MK 80-32°.

as overleaf **TSG 3" AI**, but in special design with female TW coupler MK 80-32°.

Sonderausführungen mit Propeller
Special types with propeller



Die umseitig beschriebenen Typen **SG 1"cr** und **SG 3/4" NPT cr** sind wahlweise auch mit Propeller lieferbar, der sich mit der Strömung dreht. Tankstellen-Zapfsäulen können hiermit auf preiswerte und einfache Art ausgerüstet werden, wenn dies aufgrund eichtechnischer Vorschriften gefordert wird.

The sight glasses **SG 1"cr**, and **SG 3/4" NPT cr** as described are also available with an flow indicating propeller. These low priced types can be mounted to service station dispensers i.e. when requested by calibration authorities.