



D	d	Øk	Øl	s	Type
---	---	----	----	---	------

Gaspindelventil Tankwagen	108	78,5	91	4 x 6,5	2	(FD 108)
DN 25 PN 10/16	115	35	85	4 x 14	2	FD 115 / 35
Gasrücklaufleitungsflansch	115	45	90	4 x 13,5	2	(FD 115 / 45)
DN 32 PN 10/16	140	43	100	4 x 18	2	FD 140 / 43
DN 50 PN 6 (FD 140)	140	61	110	4 x 15	2	FD 140 / 61
DN 40 PN 10/16	150	49	110	4 x 18	2	(FD 150)
DN 50 TW 1 (FD 2/50)	154	50	130	8 x 12	2	FD 154 / 50
DN 80 TW 1 (FD 2/80)	154	90	130	8 x 12	2	FD 154
Kippsicherung (FD 2/105)	154	105	130	8 x 12	2	FD 154 / 105
DN 50 PN 10/16	165	61	125	4 x 18	2	FD 165
DN 100 TW 3 (FD 4)	174	110	150	8 x 14	2	FD 174
DN 65 PN 10/16	185	76	145	4 x 18	2	FD 185
DN 80 PN 10/16	200	90	160	8 x 18	2	FD 200
DN 125 TW 5 (FD 6)	204	135	176	8 x 14	2	FD 204
DN 100 PN 10/16 (FD 220)	220	115	180	8 x 18	2	FD 220 / 115
Bodenventil DN 80 (FD 203)	220	140	190	8 x 15	2	FD 220 / 140
Bodenventil innenliegend (FD 252)	220	162	190	8 x 14	2	FD 220 / 162
Sonderflansch	225	160	190	8 x 12	2	FD 225
Seitenfüllanschluss	229	110	170	8 x 19	3	(FD 229)
API-Kupplung	232	185	212,5	12 x 10	2	(FD 232)
Pumpenflansch	233	158	210	8 x 14	3	FD 233
Sonderflansch	235	155	210	8 x 18	2	FD 235
DN 150 TW 7 (FD 8)	240	160	210	12 x 14	2	FD 240
DN 125 PN 10/16	250	141	210	8 x 18	2	(FD 250)
Bodenventil	270	210	240	12 x 14	3	FD 270
DN 150 PN 10/16	280	169	240	8 x 22	2	(FD 280)
Inhaltsanzeiger	336	260	311	12 x 12	3	FD 336
DN 200 PN 10	340	220	295	8 x 22	2	FD 340 / 8
DN 200 PN 16	340	220	295	12 x 22	2	FD 340 / 12
Domdeckel	620	550	585	20 x 14	2	(FD 620)

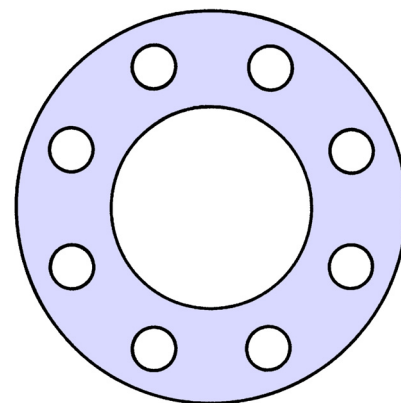
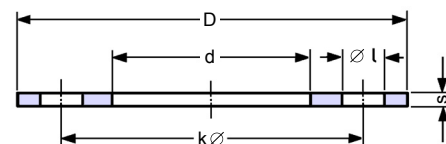
¹⁾ Weitere Flanschabmessungen und Druckstufen sowie Flanschnormen siehe Seite 368
Further flange dimensions and pressure ratings as well as flange standards see page 368

	D	d	Øk	Øl	L	Type
Gaspindelventil	90	44	92	4 x 11	65	(QFD 90 / 44)
	90	70	99	4 x 9,5	70	QFD 90 / 70
Flugfeld - Tankwagen	98	60	110	4 x 9	78	QFD 98 / 9
	98	60	110	4 x 12	78	QFD 98 / 12
Bodenventil, flach	100	55	106	4 x 12	75	QFD 100 / 55
Treibschieberzähler	100	65	106	4 x 12	75	QFD 100 / 65
	105	80	118	4 x 10	84	QFD 105 / 80
	115	90	130	4 x 11,5	92	QFD 115 / 90
	117	80	121	4 x 15	86	QFD 117 / 80
	125	80	135	4 x 11	96	QFD 125 / 80
	130	90	144	4 x 14	102	QFD 130 / 90
TQFA 100 AI	130	100	150	4 x 14	106	QFD 130 / 100
	155	100	175	4 x 15	124	(QFD 155 / 100)
TW 610 (FD 652)	160	95	175	4 x 11,5	124	QFD 160 / 95
	160	120	175	4 x 11,5	124	QFD 160 / 120

Rund-Flanschdichtungen aus **ELAPAC-FD**, für Mineralölprodukte aller Art und viele Lösungsmittel gemäß Beständigkeitsübersicht auf Seite 396. Ausführliche Angaben über Materialspezifikation sowie technische Daten, Einsatz- und Temperaturbereich siehe Seite 384.

Round flange seals **ELAPAC-FD** for all kinds of mineral oil products and many solvents acc. to resistance chart on page 396. Details of materials and technical data, service range and temperatures range see page 384.

Type FD



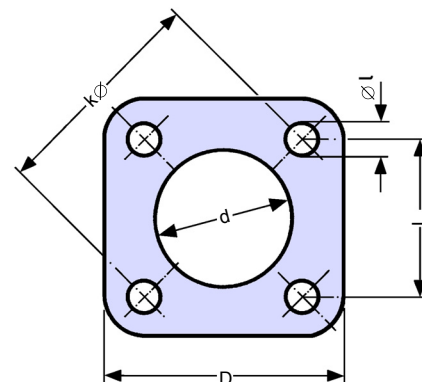
Wenn die chemische Beständigkeit von **ELAPAC-FD** nicht ausreicht, können die Flanschdichtungen mit einer außen offenen PTFE-Ummantelung geliefert werden (siehe Seite 283)

If the chemical resistance of **ELAPAC-FD** is insufficient, PTFE-encapsulated flange seals, open on the outside, can be supplied.

Quadrat-Flanschdichtungen aus **ELAPAC-FD**, ca. 2 mm dick

Square flange seals **ELAPAC-FD**, thickness: approx. 2 mm

Type QFD

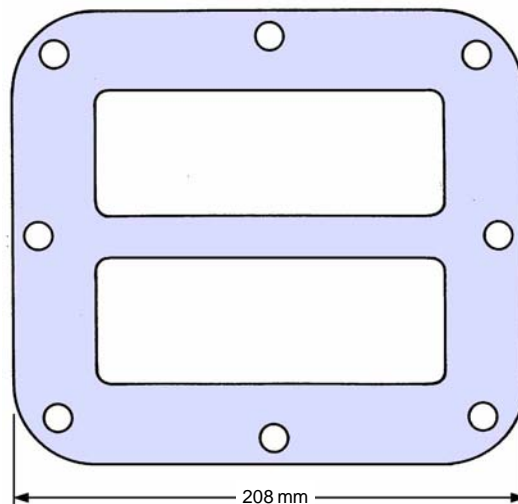
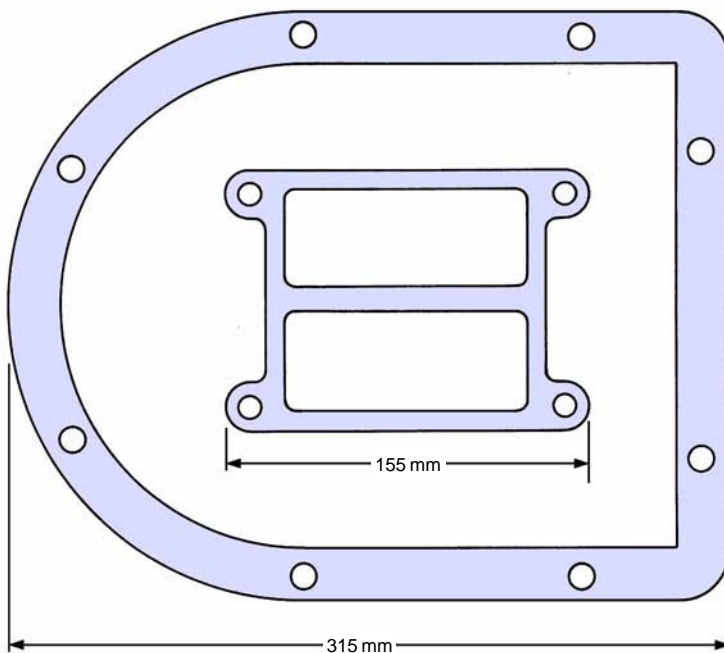
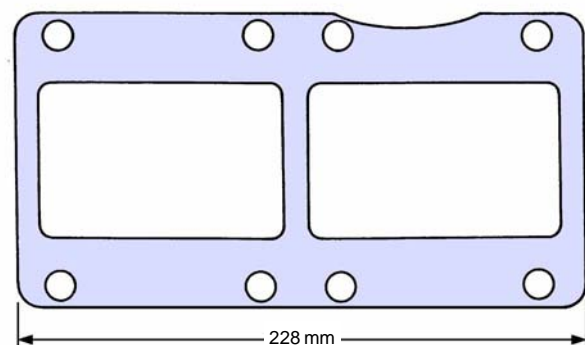
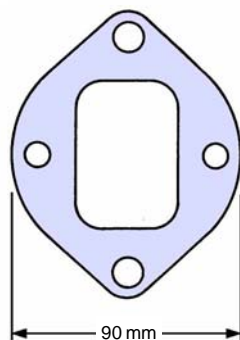
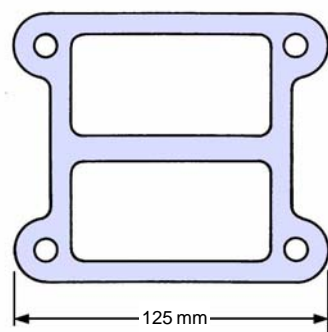
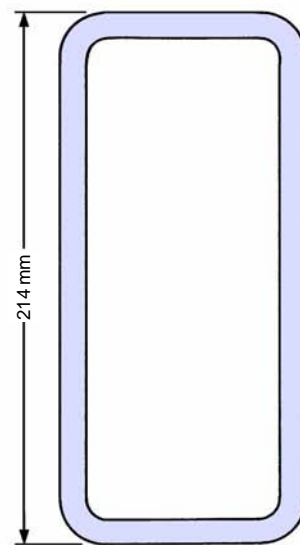
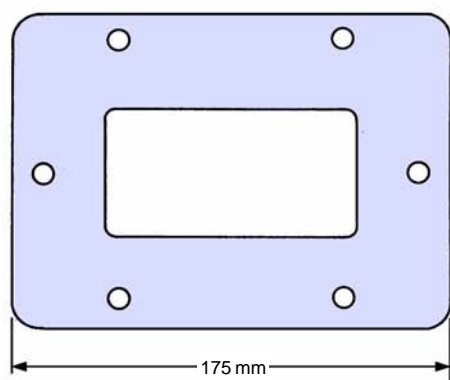
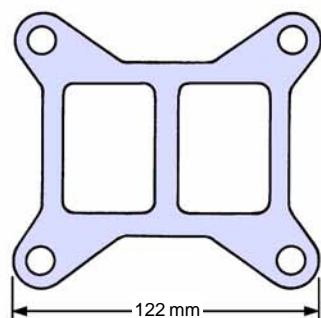
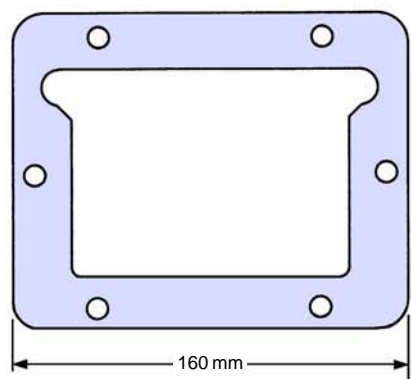
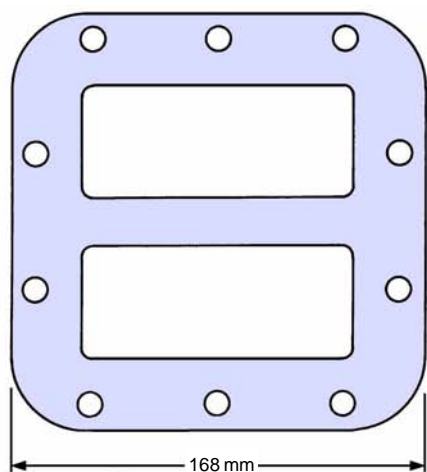


ELAPAC - Flanschdichtungen FD, QFD

Sonderformen • Special Types

Die abgebildeten und andere Sonderformen können nach Muster oder Zeichnung bis zu einem Größtmaß von 1400 mm aus **ELAPAC-FD** gestanzt oder geschnitten werden.

*The special types shown as well as others can be punched or cut from **ELAPAC-FD** up to a maximal size of 1400 mm (≈ 55 in.) according to sample or drawing.*



TECHNISCHE ÄNDERUNGEN VORBEHALTEN · NACHDRUCK UND KOPIEN NUR MIT UNSEREM EINVERSTÄNDNIS · Specifications subject to change without notice · Copyright ELAFLEX

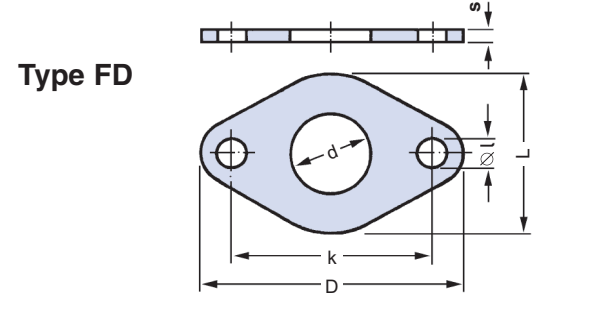
GRUPPE 3 Section	FLANSCHNORM/ PASSEND FÜR <i>Flange Standard/ Suitable for</i>	ABMESSUNGEN ≈ mm <i>Dimensions ≈ mm</i>						BESTELL- NUMMER <i>Part Number</i>
		D	d	k	Ø l	L	s	Type



Bronze - Wellrohre DN 20 BW 20, Flansche nach DIN 5435	76	23	58	10	46	2	FD 20
						3	FD 20-3
Bronze - Wellrohre DN 25 BW 25, Flansche nach DIN 5435	90	27	68	12	55	2	FD 25
						3	FD 25-3
Bronze - Wellrohre DN 32 BW 32, KW 32, Flansche nach DIN 5435	100	35	78	12	64	2	FD 32
						3	FD 32-3
Bronze - Wellrohre DN 40 BW 40, KW 40, Flansche nach DIN 5435	104	43	82	12	68	2	FD 40
						3	FD 40-3
Bronze - Wellrohre DN 50 BW 50, KW 50, Flansche nach DIN 5435	126	52	100	12	80	2	FD 50
						3	FD 50-3
Peilverschluß Tankwagen	118	50	90	12	80	2	FD 118
						3	FD 118-3
Peilvorrichtung TW 600 für Tankwagen	138	52	100	12	70	2	FD 650
						3	FD 650-3

Oval-Flanschdichtungen aus **ELAPAC-FD**. *)
ZUR BEACHTUNG: Die bei starkem Anziehen der Schrauben an Ovalflanschen entstehende Verformung wird besser durch 3 mm Dichtungen ausgeglichen - besonders bei Wellrohren mit kleiner Umbördelung, wo die ganze Kraft auf den schmalen Dichtbereich wirkt.

Ovalflange seals of **ELAPAC - FD**. *)
PLEASE NOTE: It is better to use 3 mm seals to compensate the deformation on oval flanges caused by too strong tightening of the screws - particularly on corrugated tubes with small flanging where the total force is applied on the small sealing area.

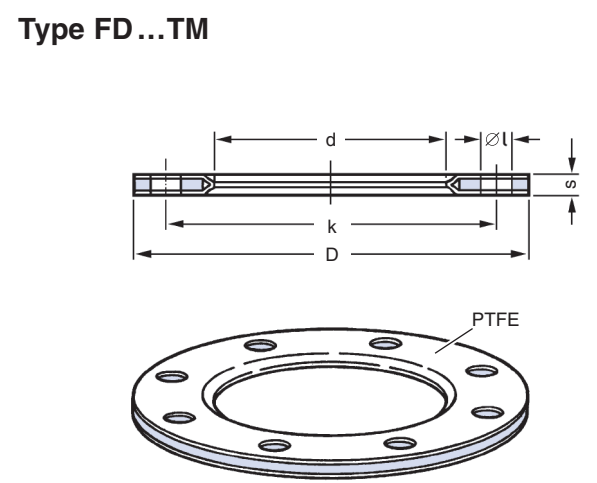


*) Ausführliche Angaben, Materialspezifikation und technische Daten umseitig.
Detailed information, material specification and technical data see overleaf.

	D	d	Ø k	Ø l	s	Type
Gaspelventil Tankwagen	108	73	91	4 x 6,5	3	FD 108 TM
Gasrücklaufleitungsflansch	115	45	90	4 x 13,5	3	FD 115/45 TM
DN 50 TW 1	154	52	130	8 x 12	3	FD 154/52 TM
DN 80 TW 1	154	82	130	8 x 12	3	FD 154 TM
Kippsicherung	154	104	130	8 x 12	3	FD 154/104 TM
DN 100 TW 3	174	102	150	8 x 14	3	FD 174 TM
DN 65 PN 10 / 16	185	68	145	4 x 18	3	FD 185 TM
DN 80 PN 10 / 16	200	82	160	8 x 18	3	FD 200 TM
DN 125 TW 5	204	127	176	8 x 14	3	FD 204 TM
DN 100 PN 10 / 16	220	100	180	8 x 18	3	FD 220 TM
Bodenventil DN 80	220	140	190	8 x 15	3	FD 220/140 TM
Bodenventil innenliegend	220	160	190	8 x 14	3	FD 220/160 TM
Sonderflansch	225	152	190	8 x 12	3	FD 225 TM
Seitenfüllanschluss	229	102	170	8 x 19	3	FD 229 TM
API-Kupplung	232	177	212,5	12 x 10	3	FD 232 TM
Pumpenflansch	233	150	210	8 x 14	3	FD 233 TM
Sonderflansch	235	155	210	8 x 18	3	FD 235 TM
DN 150 TW 7	240	152	210	12 x 14	3	FD 240 TM
Bodenventil	270	202	240	12 x 14	3	FD 270 TM
Inhaltsanzeiger	336	260	311	12 x 12	3	FD 336 TM

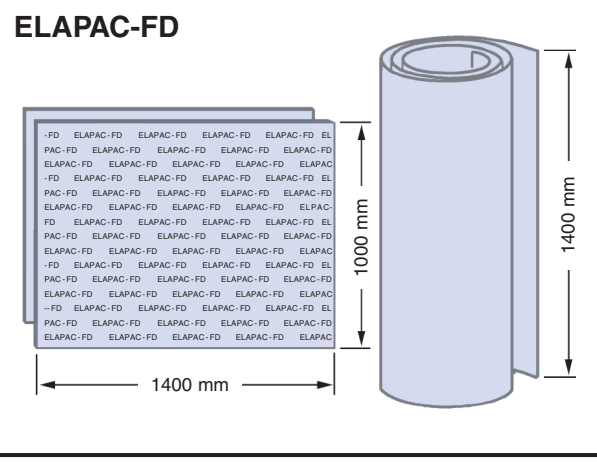
Rundflanschdichtungen aus **ELAPAC-FD** wie auf S. 381 beschrieben, zusätzlich mit außen offener PTFE - Ummantelung 0,4 mm dick. Geeignet für alle Medien gemäß Übersicht auf Seite 396 Spalte **TM**.

Round flange seals of **ELAPAC-FD** as described on page 381, additionally with 0.4 mm thick PTFE cover, open to the outside, as shown. - Suitable for all media as per resistance chart on page 396, column **TM**.



Andere Abmessungen auf Anfrage · Other measurements on request

Platten - oder Rollenware aus ELAPAC-FD blau. Zur Selbstanfertigung von Flanschdichtungen Sheets or coils of ELAPAC-FD blue. For own flange seal production	Platten - Format: 1400 x 1000 mm Sheet size: 1400 mm x 1000 mm	2	ELAPAC- Platte 2 mm
		3	ELAPAC- Platte 3 mm
	Rollen - Format: 1400 mm breit, 2 mm = ca. 25 mtr. lang 3 mm = ca. 20 mtr. lang	2	ELAPAC- Rolle 2 mm
	Coil size: 1400 mm wide, 2 mm = approx. 25 m length 3 mm = approx. 20 m length	3	ELAPAC- Rolle 3 mm



WERKSTOFF:

ELAPAC - FD ist eine Dreikomponentenmischung aus

GUMMI (NBR) vulkanisiert, für die Bindung und Knickunempfindlichkeit. Es verbessert die Gasdichtigkeit und erlaubt einen breiten Einsatzbereich.

KORK für die Kompressibilität und Anpressungsfähigkeit. Dadurch quetscht sich die Dichtung nicht nach innen oder nach außen heraus. Die Dichtung "setzt" sich nicht und kann meistens wiederverwendet werden.

FASERN verleihen dem Material die erforderliche "Brettigkeit" und die Festigkeit, um Flanschdichtungen von der Seite her in enge Spalten einzuschieben. Die Quellwerte für faserverstärkte Mischungen liegen deutlich niedriger als bei reinen Gummidichtungen.

Weitere Vorzüge: Keine Auslaugung von Weichmachern. Kein Schrumpfen oder Verhärten bei Austrocknung. Keine Beeinträchtigung oder Verfärbung der Medien. Keine Verhärtung bei Temperaturbeanspruchung von -25° bis +70° Celsius. Kein "Ankleben" am Flansch. Zusätzliche "flüssige" Dichtungen sind nicht erforderlich. Dadurch die gute Wiederverwendbarkeit.

BESTÄNDIGKEIT:

Beständigkeitsübersicht für gebräuchliche Mediengruppen siehe Seite 396, Spalte **FD**. Die Angaben beziehen sich auf eingebaute Flanschdichtungen. Dabei kommt nur der Innenrand der Dichtung mit dem Medium in Kontakt. Daher wirkt ein möglicher Angriff (z. B. **B**) wegen Quellung) nur in geringer Eindringtiefe, so dass der Einsatz trotzdem möglich ist.

Wenn die Dichtung bei Laboruntersuchungen ganz in das Medium eingelagert wird, sind Quellung und Festigkeitsverlust natürlich größer.

Wenn die Medienbeständigkeit von **ELAPAC** nicht ausreicht, aber die gute Kompressibilität gewünscht wird, bietet sich die Sonderausführung "**TM**" mit PTFE-Ummantelung an. Beständigkeitsangaben siehe Seite 396, Spalte **TM**.

Einsatz für Lebensmittel: Ohne PTFE - Ummantelung ist **ELAPAC-FD** nicht geeignet, weil Mischungsbestandteile die Qualität der Nahrungs- und Genussmittel beeinflussen können. - Mit PTFE-Ummantelung ist **ELAPAC** geeignet.

EINSATZBEREICH:

Als elastische Flanschabdichtung im Tankwagen- und Tankanlagenbau und überall dort, wo unebene Dichtflächen eine besonders hohe Anpassungsfähigkeit verlangen, wo die Flanschverbindungen eine gute Restelastizität besitzen sollen, um Rohrbrüche zu vermeiden, und wo einfache Dichtungswerkstoffe versagen, weil nur kleine Schraubenkräfte zur Verfügung stehen.

Nicht geeignet für schmale Gewindedichtungen, da zu weich und Querfestigkeit nicht groß genug. Das Medium kann zu weit eindringen. Nicht geeignet ferner für Einsatzfalte, bei denen die Flanschdichtung nur in einem schmalen Ringbereich von 2 bis 3 mm gequetscht wird. Durchquetschgefahr vor allem bei 2 mm Materialstärke. Bei örtlicher Überbeanspruchung 3 mm verwenden.

GASDICHTIGKEIT:

Wegen der Faseranteile der Mischung muß bei Gasen vor allem bei hohem Vakuum bei schmalen Stegbreiten der Dichtung mit geringfügigem Gasdurchtritt gerechnet werden. Bei normalen Stegbreiten ist **ELAPAC** gut geeignet.

ZULASSUNGEN:

Als Flanschdichtungsmaterial für alte Kraft- und Schmierstoffe zugelassen von der Bundeswehr BW und von den großen Ölgesellschaften für Tankwagen, Tankanlagen und Flugfeldwagen. Zugelassen in 3 mm Stärke von der Deutschen Bahn AG mit Mat.-Nr. 150.309. **ELAPAC-FD** erfüllt DIN 28 463.

TECHNISCHE DATEN:

Härte, Shore A		86 ± 3
Zugfestigkeit	längs in Faserrichtung	10 N/mm ²
	quer zur Faserrichtung	4,5 N/mm ²
Reißdehnung	längs	15 N/mm ²
	quer	70 N/mm ²
Zusammenpressung		75 %
Rückfederung auf		90 %
Druckverformungsrest 24h, 70° C		40 %
Weiterreißwiderstand	längs	7 N/mm ²
	quer	10 N/mm ²
Betriebsdruck max.		25 bar
Farbe:		blau
Kennzeichnung/Markierung 2 mm Platte		Aufdruck ELAPAC-FD

MATERIAL:

ELAPAC - FD is a three component mixture, made of

RUBBER (NBR) vulcanised, for the adhesion and resistance to kinking.

CORK for compressibility and sealing capability. When tightening the flange seal does not move towards the outer or inner edge of the sealing faces. The flange seal does not "settle," and can be re-used in most cases.

FIBRES give the material the necessary rigidity and the stability to insert flange seals into narrow gaps from the side. The values for swelling are considerably lower for fibre reinforced mixtures than for plain rubber seals.

Further advantages: No leaching out of softening agents. No shrinking or hardening through drying. No influence on or discoloration of media. No hardening at temperature range of -25° up to +70° Celsius. No sticking on flange. Additional "adhesives" are not necessary. – Therefore good reusability.

RESISTANCE:

Resistance chart for common media see page 396, column **FD**. The details refer to fitted flange seals. Only the inner rim of the flange seal is in contact with the medium. In the event of a possible attack (e. g. **B**), see resistance chart page 396) this would only result in low penetration and the use is still possible. If the flange seal is completely immersed in the medium during laboratory tests, swelling and loss of stability is of course higher.

If the resistance of **ELAPAC** is not sufficient but good compressibility is required, we offer the special design "**TM**" seal which is PTFE encapsulated. Resistance chart on page 396, column **TM**.

Application of foodstuffs: **ELAPAC-FD** is only suitable with PTFE-cover, otherwise mixture particles can influence the quality of the foodstuffs.

APPLICATION:

As an elastic flange seal for tank truck and tank plant construction etc., where rough sealing surfaces require a high adaptability, where flange seals should still have good flexibility to avoid pipe fractures or simple sealing materials because little or no force can be used to tighten the joint.

Not suitable for use as thread seal, because the material is too soft and does not have enough lateral strength, this allows the medium to attack the seal material. Also not suitable for applications where the flange seal is only squashed on 2 mm to 3 mm of the total width. Care should be taken not to squash the material to much especially the 2 mm material, if in doubt please use the 3 mm material.

GAS IMPERMEABILITY :

Due to the fibre content of **ELAPAC**; gas permeability is to be expected when using seals with narrow width – especially at high vacuum operation.

APPROVALS:

Approved as flange sealing material for all fuels and lubricants by the German military and the major oil companies for tank trucks, refineries and aircraft refuellers. Approved in 3 mm thickness by the German railway (Mat. No. 150.309). **ELAPAC-FD** meets the DIN 28 463.

TECHNICAL DATA:

hardness, Shore A		86 ± 3
tensile strength	longitudinal	10 N/mm ²
	lateral	4,5 N/mm ²
elongation at break	longitudinal	15 N/mm ²
	lateral	70 N/mm ²
compressibility		75 %
recovery		90 %
compression set 24h, 70° C		40 %
tear resistance	longitudinal	7 N/mm ²
	lateral	10 N/mm ²
working pressure maximal		25 bar
colour		blue
marking		print ELAPAC-FD