

TECHNISCHE ÄNDERUNGEN VORBEHALTEN · NACHDRUCK UND KOPIEN NUR MIT UNSEREM EINVERSTÄNDNIS · Specifications subject to change without notice · Copyright ELAFLEX Bish. Katalogseite 415 / Prev. catalogue page 415

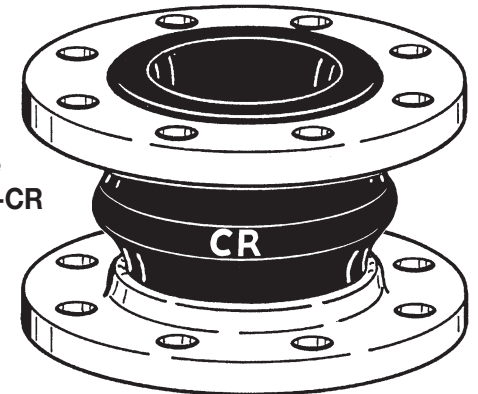
GRUPPE 4 Section	Gewicht Weight ≈ kg	Wirks. Fläche Effect. Area Q [cm ²]	BALG GRÖSSE		PN Balg Bellows bar	FLANSCHEN ¹⁾ Abmessungen [mm] Flanges ¹⁾ Measurements [mm]			Bau- länge Length mm BL	BESTELL- ¹⁾ NUMMER Part ¹⁾ Number Type	
			Size DN	in.		D	k Ø	l x Ø			
			mm								
	1,9	15	1"	25	16	115	85	4 x 14	130	ERV-CR 25.16 ²⁾	
	3,4	15	1 1/4"	32		140	100	4 x 18		ERV-CR 32.16	
	4,0	20	1 1/2"	40		150	110			ERV-CR 40.16	
	4,6	30	2"	50		165	125			ERV-CR 50.16	
	5,3	50	2 1/2"	65		185	145			ERV-CR 65.16	
	6,9	85	3"	80		200	160	8 x 18		ERV-CR 80.16	
	8,0	125	4"	100		220	180			ERV-CR 100.16	
	9,9	185	5"	125		250	210	ERV-CR 125.16			
	12,3	250	6"	150		285	240	8 x 22		ERV-CR 150.16	
	16,5	400	8"	200		340	295			ERV-CR 200.10	
	21,6	600	10"	250		395	350	12 x 22		ERV-CR 250.10	
	29,3	800	12"	300		445	400			ERV-CR 300.10	
	43,0	1000	14"	350	505	460	16 x 22	200	ERV-CR 350.10		
	46,0	1375	16"	400	565	515	16 x 26		ERV-CR 400.10		
	57,0	2185	20"	500	10	670	620	20 x 26	260	ERV-CR 500.10	
	70,0	3080	24"	600		780	725	20 x 30		ERV-CR 600.10	
	117,0	4800	28"	700		895	840	24 x 30		ERV-CR 700.10	
	129,5	5440	32"	800		1015	950	24 x 33		250	ERV-CR 800.10
	184,0	7100	36"	900		1115	1050	28 x 33		300	ERV-CR 900.10
	245,0	8700	40"	1000		1230	1160	28 x 36			ERV-CR 1000.10



CR-Gummikompensatoren für kaltes und warmes Wasser, Schwimmbadwasser, Seewasser, Abwasser (schwach sauer oder alkalisch) – auch ölhaltig, Kühlwasser mit ölhaltigen Korrosionsschutzmitteln, Schmieröl, Fette und Luft, Pressluft. Temperaturbereich (medienabhängig) -25°C bis +90°C, kurzzeitig bis +100°C. Elektrisch isolierend.

Nicht geeignet für Trinkwasser, Säuren, Laugen, Chemikalien, Heizöl, Diesel, Vergaser- und Düsentreibstoffe, Petroleum, Lösungsmittel, Kohlenwasserstoffe und heiße Kompressorluft.

Innenschicht : Chloropren CR, nahtlos, abriebfest
 Druckträger : PA-Textilcord
 Außen : Chloropren CR
 Kennzeichnung : Weißer "CR"-Aufdruck, ERV DN ..., PN ..., Herstelldatum
 Flansche¹⁾ : Drehbar, DIN PN 10/16, Stahl, verzinkt

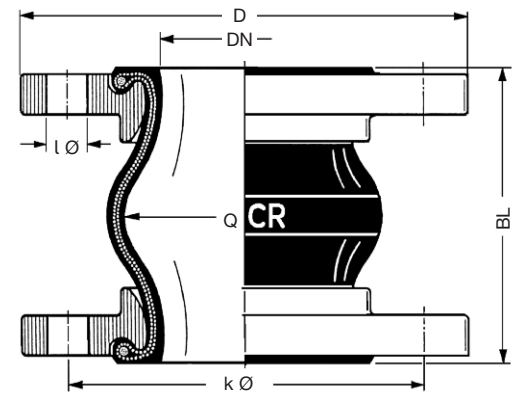


Type
ERV-CR

CR Expansion Joints for cold and warm water, swimming pool water, sea water, waste water (weakly sour or alkaline) also oil containing, cooling water with protective oils against corrosion, lubricating oil, grease and air, compressed air. Temperature (depending on medium) -25° C up to +90° C, temporarily up to +100° C. Electrically non-conductive.


Not suitable for drinking water, acids, alkalis, chemicals, heating oil, diesel, gasoline and jet fuel, petroleum, solvents, other hydrocarbons and hot compressed air.

Liner : Chloroprene CR, seamless, abrasion resistant
 Reinforcement : PA textile cord
 Cover : Chloroprene CR,
 Marking : White imprint "CR", ERV DN ..., PN ..., production date
 Flanges¹⁾ : Swiveling, DIN PN 10/16 carbon steel, zinc plated



¹⁾ Bestellbeispiele. - Andere Flanschnormen und -werkstoffe siehe Katalogseiten 461 - 464.
²⁾ Für Gummikompensatoren DN 25 werden Bälge DN 32 verwendet.
¹⁾ Examples. - Other flange standards and materials see catalogue pages 461 - 464.
²⁾ For rubber expansion joints DN 25 bellows DN 32 are used.

Bewegungsbereich Type ERV-CR · Range of Movement Type ERV-CR

ERV-CR		Zulässiger statischer Bewegungsbereich im Betriebszustand bei Einsatz von Flanschen mit Stützkragen bis 50° C <i>Allowable static range of movement in service with usage of collar flanges up to 50° C</i>					
Baulänge Length BL [mm]	Balgröße Bellow Size DN [mm]	Einbaulänge Installation Length		axial		lateral	angular
		EL min. [mm]	EL max. [mm]	L min. [mm]	L max. [mm]	l [mm]	
130	25 - 80	120	135	100	150	± 30	± 30
	100 - 150	120	135	100	150	± 30	± 20
	200	115	140	105	160	± 30	± 10
	250 - 300	125	140	120	160	± 15	± 5
200	350 - 600	190	210	160	235	± 30	± 8
250	800	240	260	210	285	± 35	± 5
260	700	250	270	220	290	± 30	± 5
300	900 - 1000	290	310	260	340	± 40	± 5

Zulässiger Unterdruck [mbar] · Permissible Vacuum [mbar]

DN	32	40	50	65	80	100	125	150	200	250	300	350	400	500	600	700	800	900	1000
ohne / without VSD / VSR	max.	max.	max.	-700	-600	-400	-300	-300	-300	-200	-100								
mit / with VSD			max.	max.	max.	max.	max.	max.	-600	-400	-200								
mit / with VSR							max.	max.	max.	max.	max.	max.	max.	-700	-700				
mit / with VSRV														max.	max.	max.	-700	-700	-700

Daten gemessen mit neuen Kompensatoren bei Raumtemperatur mit nicht quellenden Medien. Für quellende Medien ist ein Sicherheitsfaktor zu berücksichtigen. Ein gestauchter Einbau verbessert die in der Tabelle genannte Vakuumfestigkeit. Die maximale zulässige Streckung (L max.) führt zu einer um bis zu 50 % geringeren Vakuumfestigkeit. Für diesen Fall empfehlen wir die Verwendung von Vakuum-Stützdrahtspiralen oder Vakuum-Stützringen (s. Katalogs. 468).

Data measured at room temperature with new expansion joints and non swelling media. For swelling media use a safety factor. A compressed installation improves the in the table listed vacuum resistance. The maximum permissible elongation (L max.) reduces the vacuum resistance by 50%. For this case we recommend to use vacuum support spirals or vacuum support rings (see catalogue page 468).

Zusammenhänge von Überdruck, Bewegungsbereich und Temperatur entnehmen Sie bitte der Tabelle auf Katalogseite 404.

Dependencies of overpressure, range of movement and temperature please see table on catalogue page 404.

Zulassungen · Approvals

Diese Zertifikate für Type ERV-CR können Sie herunterladen unter www.elaflex.de/zertifikate/erv

These certificates for type ERV-CR can be downloaded from www.elaflex.de/english/certificates/erv



Übersicht aller Zertifikate auf unserer Katalogseite 472 / Overview of all certificates on catalogue page 472