

GRUPPE 4 Section	Gewicht Weight ≈ kg	Wirks. Fläche Effect. Area Q [cm ²]	BALG GRÖSSE Size DN		PN Balg Bellows bar	FLANSCHEN ¹⁾ Abmessungen [mm] Flanges ¹⁾ Measurements [mm]			Bau- länge Length mm BL	BESTELL- ¹⁾ NUMMER Part ¹⁾ Number Type
			in.	mm		D	k Ø	l x Ø		



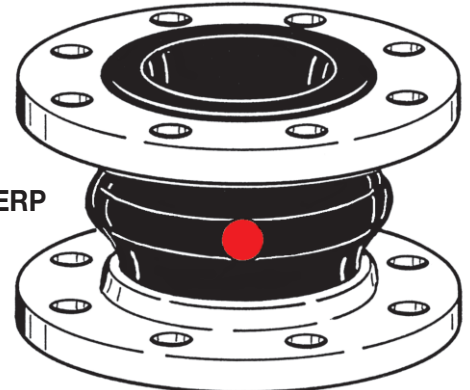
TECHNISCHE ÄNDERUNGEN VORBEHALTEN · NACHDRUCK UND KOPIEN NUR MIT UNSEREM EINVERSTÄNDNIS · Specifications subject to change without notice · Copyright ELAFLEX Bish. Katalogseite 0413 / Prev. catalogue page 0413

1,8	15	1"	25	10	115	85	4 x 14	130	ERP 25.10 ²⁾
3,3	15	1 1/4"	32		140	100	4 x 18		ERP 32.10
3,9	20	1 1/2"	40		150	110	4 x 18		ERP 40.10
4,5	30	2"	50		165	125	4 x 18		ERP 50.10
5,2	50	2 1/2"	65		185	145	4 x 18		ERP 65.10
6,8	85	3"	80		200	160	8 x 18		ERP 80.10
7,9	125	4"	100		220	180	8 x 18		ERP 100.10
9,8	185	5"	125		250	210	8 x 18		ERP 125.10
12,2	250	6"	150		285	240	8 x 22		ERP 150.10

ROTPUNKT-Gummikompensatoren, hochflexibel, für den Sanitärbereich, für kaltes und warmes Wasser. Schwimmbadwasser, Seewasser, Trinkwasser. Temperaturbereich (medienabhängig) -40°C bis +90°C, kurzzeitig bis +120°C. Elektrisch ableitfähig.

Nicht geeignet für Heizungsanlagen, Mineralölprodukte aller Art, Kühlwasser mit Zusatz von ölhaltigen Korrosionsschutzmitteln, ölhaltige Kompressorluft, für Dauerbeanspruchung > 10 bar.

Innenschicht : Butyl (IIR) / EPDM, nahtlos
 Druckträger : PA-Textilcord
 Außen : EPDM
 Kennzeichnung : Roter Punkt, ERV DN ..., PN 10, Herstelldatum,
 Flansche¹⁾ : Drehbar, DIN PN 10, Stahl, verzinkt

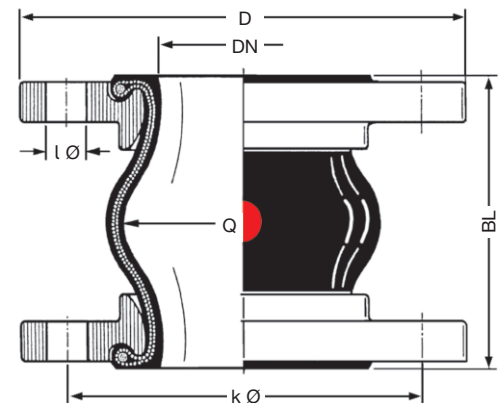


Type ERP

RED SPOT expansion joints for sanitary installations, highly flexible, for cold and warm water, pool water, sea water, drinking water. Temperature range (depending on medium) -40°C up to +90° C, temporarily up to +120° C. Electrically dissipative.

Not suitable for all kinds of mineral oil products, cooling water with added oil containing corrosion preventatives, oily compressor air, for permanent working pressure > 10 bar.

Liner : Butyl (IIR) / EPDM, seamless
 Reinforcement : PA textile cord
 Cover : EPDM
 Marking : Red spot, ERV DN ..., PN 10, production date
 Flanges¹⁾ : Swiveling, DIN PN 10 carbon steel, zinc plated




¹⁾ Bestellbeispiele. - Andere Flanschnormen und -werkstoffe siehe Katalogseiten 461 - 464.

²⁾ Für Gummikompensatoren DN 25 werden Bälge DN 32 verwendet.

¹⁾ Examples. - Other flange standards and materials see catalogue pages 461 - 464.

²⁾ For rubber expansion joints DN 25 bellows DN 32 are used.

Bewegungsbereich Type ERP · Range of Movement Type ERP

ERP		Zulässiger statischer Bewegungsbereich im Betriebszustand bei Einsatz von Flanschen mit Stützkragen bis 50° C <i>Allowable static range of movement in service with usage of collar flanges up to 50° C</i>					
Baulänge <i>Length</i>	Balggröße <i>Bellow Size</i>	Einbaulänge <i>Installation length</i>		axial		lateral	angular
BL [mm]	DN [mm]	EL min. [mm]	EL max. [mm]	L min. [mm]	L max. [mm]	l [mm]	
130	25 - 80	120	135	100	150	± 30	± 30
	100 - 150	100	135	100	150	± 30	± 20

Zulässiger Unterdruck [mbar] · Permissible Vacuum [mbar]

DN	32	40	50	65	80	100	125	150	200	250	300	350	400	500	600	700	800	900	1000
ohne / <i>without</i> VSD / VSR	-300	-300	-300	-300	-200	-200	-200	-100											
mit / <i>with</i> VSD			-500	-500	-400	-400	-400	-300											
mit / <i>with</i> VSR							-500	-400											

Daten gemessen mit neuen Kompensatoren bei Raumtemperatur mit nicht quellenden Medien. Für quellende Medien ist ein Sicherheitsfaktor zu berücksichtigen. Ein gestauchter Einbau verbessert die in der Tabelle genannte Vakuumfestigkeit. Die maximale zulässige Streckung (L max.) führt zu einer um bis zu 50 % geringeren Vakuumfestigkeit. Für diesen Fall empfehlen wir die Verwendung von Vakuum-Stützdrahtspiralen oder Vakuum-Stützringen (s. Katalogs. 468).

Data measured at room temperature with new expansion joints and non swelling media. For swelling media use a safety factor. A compressed installation improves the in the table listed vacuum resistance. The maximum permissible elongation (L max.) reduces the vacuum resistance by 50%. For this case we recommend to use vacuum support spirals or vacuum support rings (see catalogue page 468).

Zusammenhänge von Überdruck, Bewegungsbereich und Temperatur entnehmen Sie bitte der Tabelle auf Katalogseite 404.

Dependencies of overpressure, range of movement and temperature please see table on catalogue page 404.

Zulassungen · Approvals

Dieses Zertifikat für Type ERP können Sie herunterladen unter www.elaflex.de/zertifikate/erv

This certificate for type ERP can be downloaded from www.elaflex.de/english/certificates/erv



Übersicht aller Zertifikate auf unserer Katalogseite 472 / Overview of all certificates on catalogue page 472