

TECHNISCHE ÄNDERUNGEN VORBEHALTEN · NACHDRUCK UND KOPIEN NUR MIT UNSEREM EINVERSTÄNDNIS · Specifications subject to change without notice · Copyright ELAFLEX Bish. Katalogseite 407 / Prev. catalogue page 407

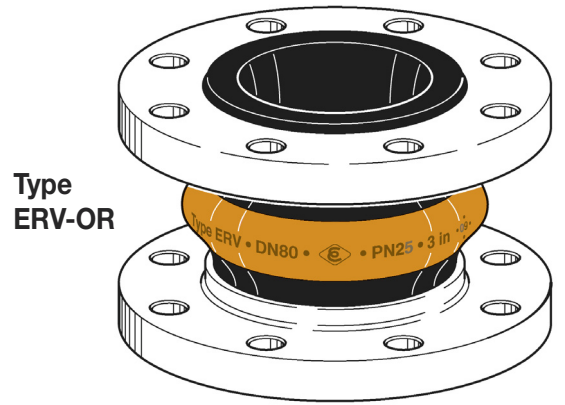
GRUPPE 4 Section	Ge- wicht Weight	Wirks. Fläche Effect. Area	BALG GRÖSSE Size DN		PN Balg Bellows	FLANSCH 1) Abmessungen [mm] Flanges 1) Measurements [mm]			Bau- länge Length	BESTELL-1) NUMMER Part 1) Number
	≈ kg	Q [cm ²]	in.	mm	bar	D	k Ø	l x Ø	BL	Type



2,0	15	1"	25	25	115	85	4 x 14	130	ERV-OR 25.25 ²⁾
3,0	15	1 1/4"	32		140	100	4 x 18		ERV-OR 32.25
3,5	20	1 1/2"	40		150	110			ERV-OR 40.25
5,0	30	2"	50		165	125	8 x 18		ERV-OR 50.25
6,0	50	2 1/2"	65		185	145			ERV-OR 65.25
7,5	85	3"	80		200	160			ERV-OR 80.25
10,0	125	4"	100		235	190	8 x 22		ERV-OR 100.25

ORANGERING - Gummikompensatoren für Flüssiggas nach DIN EN 589. Für Tankwagen und Abfüllstationen. Temperaturbereich (medienabhängig) -20°C bis +90°C, kurzzeitig bis +100°C. Elektrisch ableitfähig.

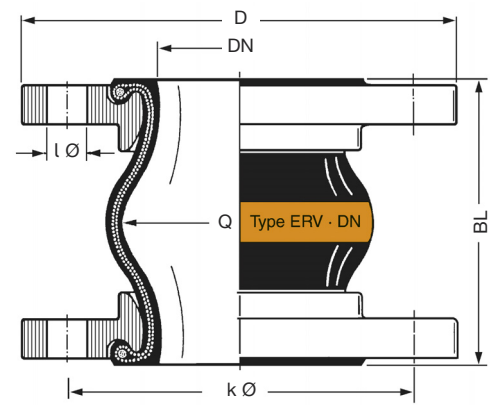
Innen : NBR (Nitril), nahtlos
 Druckträger : PA-Textilcord
 Außen : Chloropren CR, geprickt
 Kennzeichnung : Oranger Ring, ERV DN ..., PN 25, Herstellungsdatum
 Flansche 1) : Drehbar, DIN 2635/PN 40, Stahl, verzinkt



Type
ERV-OR


ORANGE BAND expansion joints for Liquid Petroleum Gas (LPG) according to EN 589. For tank trucks and refuelling stations. Temperature range (depending on medium) -20°C up to +90°C, temporarily up to 100°C. Electrically dissipative.

Liner : NBR (nitrile), seamless
 Reinforcement : PA textile cord
 Cover : Chloroprene CR, pricked
 Marking : Orange band, ERV DN ..., PN 25, production date
 Flanges 1) : Swiveling, DIN 2635/PN 40 carbon steel, zinc plated



1) Bestellbeispiele. - Andere Flanschnormen und -werkstoffe siehe Katalogseiten 461 - 464.
 2) Für Gummikompensatoren DN 25 werden Bälge DN 32 verwendet.
 1) Examples. - Other flange standards and materials see catalogue pages 461 - 464.
 2) For rubber expansion joints DN 25 bellows DN 32 are used.

Bewegungsbereich für Type ERV-OR · Range of Movement Type ERV-OR

ERV-OR		Zulässiger statischer Bewegungsbereich im Betriebszustand bei Einsatz von Flanschen mit Stützkragen bis 50° C Allowable static range of movement in service with usage of collar flanges up to 50° C					
Baulänge Length	Balggröße Bellow Size	Einbaulänge Installation Length		axial		lateral	angular
BL [mm]	DN [mm]	EL min. [mm]	EL max. [mm]	L min. [mm]	L max. [mm]	l [mm]	
130	25 - 100	120	135	100	160	± 30	± 30

Zulässiger Unterdruck [mbar] · Permissible Vacuum [mbar]

DN	32	40	50	65	80	100	125	150	200	250	300	350	400	500	600	700	800	900	1000
ohne / without VSD / VSR	max.	max.	max.	max.	max.	max.													
mit / with VSD			max.	max.	max.	max.													

Daten gemessen mit neuen Kompensatoren bei Raumtemperatur mit nicht quellenden Medien. Für quellende Medien ist ein Sicherheitsfaktor zu berücksichtigen. Ein gestauchter Einbau verbessert die in der Tabelle genannte Vakuumfestigkeit. Die maximale zulässige Streckung (L max.) führt zu einer um bis zu 50 % geringeren Vakuumfestigkeit. Für diesen Fall empfehlen wir die Verwendung von Vakuum-Stützdrahtspiralen oder Vakuum-Stützringen (s. Katalogs. 468).

Data measured at room temperature with new expansion joints and non swelling media. For swelling media use a safety factor. A compressed installation improves the in the table listed vacuum resistance. The maximum permissible elongation (L max.) reduces the vacuum resistance by 50%. For this case we recommend to use vacuum support spirals or vacuum support rings (see catalogue page 468).

Zusammenhänge von Überdruck, Bewegungsbereich und Temperatur entnehmen Sie bitte der Tabelle auf Katalogseite 404.

Dependencies of overpressure, range of movement and temperature please see table on catalogue page 404.

Zulassungen · Approvals

Dieses Zertifikate für Type ERV-OR können Sie herunterladen unter www.elaflex.de/zertifikate/erv

This certificate for type ERV-OR can be downloaded from www.elaflex.de/english/certificates/erv



Übersicht aller Zertifikate auf unserer Katalogseite 472 / Overview of all certificates on catalogue page 472