

GRUPPE	AUSFÜHRUNG · WERKSTOFFE	DN	D	BESTELL-NUMMER
4	<i>Construction Details Materials</i>	<i>Diam. Nom.</i>		<i>Part Number</i>
Section	Spezifikation	mm	≈ mm	Type



Lieferbar für alle ERV-Typen DN 25 - 600. Nennweitenabhängige Wandstärke der Edelstahlarmierung zwischen 1 und 3 mm. Laterale und angulare Bewegungen sind nur sehr eingeschränkt möglich.

Konische Schutzrohre auf Anfrage.

Hinweis: Zwischen dem Bördel des Innenschutzrohres und dem Gegenflansch ist der Einsatz einer zusätzlichen Dichtung erforderlich.

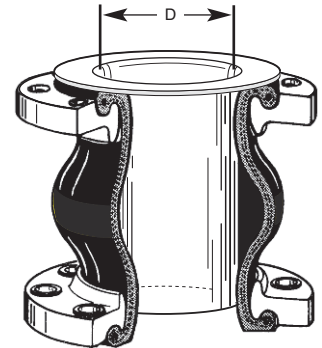
Available for all ERV types DN 25 - 600. Thickness of stainless steel armoring depending on DN between 1 and 3 mm. Lateral and angular movements are significantly reduced.

Conical sleeves available on request.

Please note: Between the bead (flange surface) of the inner protection sleeve and the counter flange and additional seal must be used.

25	22	ERV... 25...SR <sup>1)</sup>
32	22	ERV... 32...SR
40	30	ERV... 40...SR
50	38	ERV... 50...SR
65	53	ERV... 65...SR
80	72	ERV... 80...SR
100	88	ERV...100...SR
125	112	ERV...125...SR
150	138	ERV...150...SR
200	190	ERV...200...SR
250	235	ERV...250...SR
300	290	ERV...300...SR
350	320	ERV...350...SR
400	390	ERV...400...SR
500	490	ERV...500...SR
600	590	ERV...600...SR

**ERV mit Innenschutzrohr (Leitrohr)** aus Edelstahl 1.4571 zur Vermeidung von Abrieb des Innengummis, z.B. bei Granulaten. Bitte beachten: die lichte Weite wird reduziert.



Type SR

**ERV with inner protection sleeve** of stainless steel to prevent abrasion of the rubber liner, i.e. by granulates. Please note: the nominal bore is reduced.

Lieferbar für alle ERV-Typen DN 25 - 300. Nahtlose Konstruktion mit Dichtbunden, aus virginalem PTFE, ca. 1 mm dick. Die Produktion erfolgt nur werksseitig im kompletten Gummikompensator. Lieferung loser Auskleidungen ist nicht möglich. Einschränkung des zulässigen Bewegungsbereichs um ca. 50%.

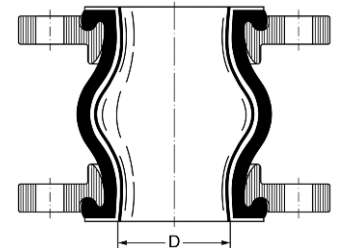
FDA konform.

Available for DN 25 - 300. Seamless lining with sealing surface, virgin PTFE, approx. 1 mm thickness. Delivered only as complete factory mounted unit with flanges. Unmounted lining not available. The allowable movement range of the ERV is restricted by approximately 50%.

FDA conform.

25	26	ERV... 25...TA <sup>1)</sup>
32	26	ERV... 32...TA
40	34	ERV... 40...TA
50	44	ERV... 50...TA
65	59	ERV... 65...TA
80	72	ERV... 80...TA
100	92	ERV...100...TA
125	115	ERV...125...TA
150	138	ERV...150...TA
200	187	ERV...200...TA
250	235	ERV...250...TA
300	285	ERV...300...TA

**ERV mit PTFE-Auskleidung.** Bei nicht ausreichender chemischer Beständigkeit des gewählten ERV-Typs. Für alle gebräuchlichen Flüssigkeiten. Die Hitzebeständigkeit des Gummibalges muss beachtet werden. Druckbeanspruchung bis 6 bar - nicht geeignet für Vakuum.



Type TA

**ERV with PTFE - Lining.** Used when the chemical resistance of the chosen ERV type is not sufficient. Suitable for all kinds of liquids in use. Admissible working temperature of expansion joint has to be observed. For working pressure up to 6 bar - not suitable for vacuum.

<sup>1)</sup> Für Gummikompensatoren DN 25 werden Bälge DN 32 verwendet.

<sup>1)</sup> For rubber expansion joints DN 25 bellows DN 32 are used.

Lieferbar für alle ERV-Typen DN 50 - 300. Nahtlose PTFE-Auskleidung wie "TA", jedoch zusätzlich mit werksseitig eingepreßtem Stützring aus massivem PTFE. Der zulässige Bewegungsbereich der Gummikompensatoren wird um ca. 50% eingeschränkt.

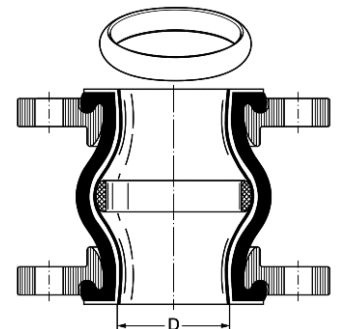
FDA konform.

Available for DN 50-300. Seamless PTFE lining as "TA" but additionally with factory mounted support ring of solid PTFE. The allowable movement range is restricted by approximately 50%.

FDA conform.

50	44	ERV...50...TAS
65	59	ERV...65...TAS
80	72	ERV...80...TAS
100	92	ERV...100...TAS
125	115	ERV...125...TAS
150	138	ERV...150...TAS
200	187	ERV...200...TAS
250	235	ERV...250...TAS
300	285	ERV...300...TAS

**ERV mit PTFE-Auskleidung und PTFE-Vakuum-Stützring.** Wie Type TA, jedoch zusätzlich geeignet für Vakuumbeanspruchung. Einsatz bis max. 70°C.



Type TAS

**ERV with PTFE lining and PTFE vacuum support ring.** Properties like type TA, but also suitable for vacuum service, up to 70°C.