

TECHNISCHE ÄNDERUNGEN VORBEHALTEN · NACHDRUCK UND KOPIEN NUR MIT UNSEREM EINVERSTÄNDNIS · Specifications subject to change without notice · Copyright ELAFLEX

GRUPPE	AUSFÜHRUNG WERKSTOFFE · GEWICHT	BÜGEL FORM	AUSLAUF ROHR	GAS- VENTIL	BESTELL- NUMMER
5	<i>Construction Details Materials · Weight</i>	<i>Guard Style</i>	<i>Spout Type</i>	<i>Vapour Valve</i>	<i>Part Number</i>
Section	Spezifikation	No.	DN 16		Type



<p>Automatik-Zapfventil mit Gasrückführung, Abgabeleistung bis 45 l/min. Betriebsdruck von 0,5 bis 3,5 bar. Temperaturbereich -20°C bis + 55°C. Geeignet für alle normgerechten Vergaserkraftstoffe (auch mit Ethanolbeimischung). Nicht geeignet für reinen Alkohol, Wasser, Lösungsmittel.</p> <p>Venturigesteuerte Abschaltautomatik mit Kugel-Kipp-Sicherheitsauslöser, 2-Stufen-Aufhalteraste (demontierbar). Gehäuse aus Aluminium. Auslaufrohr mit einteiligem Gassauger, aus Aluminium und Edelstahl. Gewindeanschluss M 34 x 1,5 IG für schlauchseitiges COAX-Drehgelenk. Membrane und Dichtungen aus NBR, PU und FKM. Bügel und Schalthebel aus Kunststoff. Innenteile aus Messing, Edelstahl und POM bzw. Peek. Schutzüberzug und Kälteschutz aus PVC. Sortentülle EK 043 aus Polyurethan. Gewicht: ≈ 1,0 kg</p> <p>Ausführung GR: mit Standard-Gaseinsatz Ausführung GRV: mit voll integriertem Gasventil 'Auf/Zu'. Ausführung GRVP: mit voll integriertem Proportional-Regulierventil und 'Auf/Zu'. Gassauger mit Drosselschraube.</p> <div style="border: 1px solid black; padding: 5px; margin: 10px 0;"> <p>Entspricht EN 13012 und gültigen Sicherheits- und Eichvorschriften. TÜV-Zulassung P-TÜ7-01930. ATEX (II 1G) Zertifikat Nr. SIRA 03ATEX9487U. Stage II-Ergänzungszertifikat TÜV Süd Nr. 85-2.xxx.</p> </div> <p><i>Automatic nozzle with vapour recovery, flow rate up to 45 l/min. Working pressure 0,5 up to 3,5 bar. Temperature range -20°C up to + 55°C. Suitable for all standard gasoline fuels (also with ethanol content). Not suitable for pure alcohol, water and solvents. Venturi controlled automatic shut-off with safety cut-out attitude valve. 2-speed lever latch (removable). Body of Aluminium, spout with one-part VR suction inlet, of aluminium and stainless steel. Thread connection M 34 x 1,5 female for hose-sided COAX coupling. Diaphragm and seals of NBR, PU, FKM. Guard and lever of composite plastic. Inner parts of brass, stainless steel, acetal resin and Peek. Scuffguard and comfigrip of PVC. Product Sleeve EK 043 of Polyurethane. Weight: ≈ 1,0 kg</i></p> <p>Design GR: with standard gas insert. Design GRV: with integrated vapour valve 'On/Off'. Design GRVP: with integrated proportional valve + 'On/Off'. Vapour suction inlet with regulating screw.</p> <div style="border: 1px solid black; padding: 5px; margin: 10px 0;"> <p>Meets EN 13012. Fulfills the requirements of safety and Weight and Measures. TÜV approval P-TÜ7-01930. ATEX (II 1G) certificate number: SIRA 03ATEX9 487U. Stage II supplementary certificate no. TÜV Süd Nr. 85-2 .xxx</p> </div>	1	GR 92	GR	ZVA2 GR 1
			GRV	ZVA2 GRV 1
		GRVP 92	GRVP	ZVA2 GRVP 1
	3	GR 92	GR	ZVA2 GR 3
			GRV	ZVA2 GRV 3
		GRVP 92	GRVP	ZVA2 GRVP 3
		GR 92	GR	ZVA2 GR 3M
			GRV	ZVA2 GRV 3M
		GRVP 92	GRVP	ZVA2 GRVP 3M
	4	GR 92	GR	ZVA2 GR 4
			GRV	ZVA2 GRV 4
		GRVP 92	GRVP	ZVA2 GRVP 4
		GR 92	GR	ZVA2 GR 4M
			GRV	ZVA2 GRV 4M
		GRVP 92	GRVP	ZVA2 GRVP 4M
	6	GR 92	GR	ZVA2 GR 6
			GRV	ZVA2 GRV 6
		GRVP 92	GRVP	ZVA2 GRVP 6
	6B	GR 92	GR	ZVA2 GR 6B
			GRV	ZVA2 GRV 6B
		GRVP 92	GRVP	ZVA2 GRVP 6B
	8	GR 92	GR	ZVA2 GR 8
			GRV	ZVA2 GRV 8
		GRVP 92	GRVP	ZVA2 GRVP 8
	GR 92	GR	ZVA2 GR 8M	
		GRV	ZVA2 GRV 8M	
	GRVP 92	GRVP	ZVA2 GRVP 8M	

ZVA Slimline 2 GR

NEU · NEW

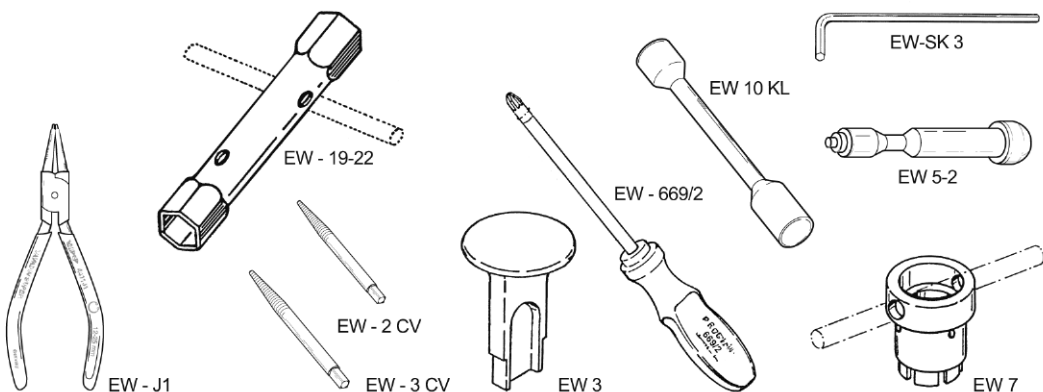
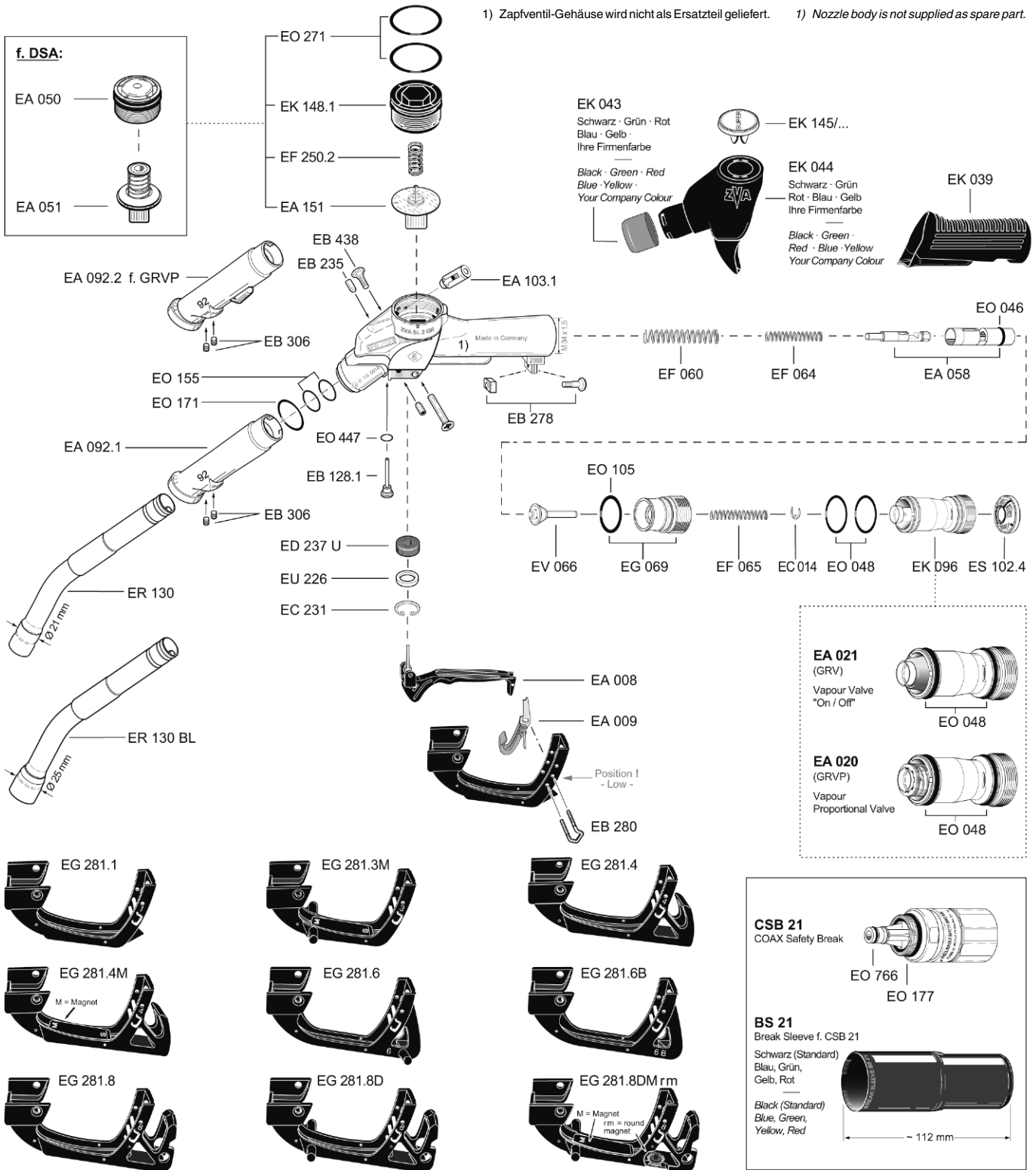
ersetzt ZVA 200 GR
replaces ZVA 200 GR



2008	<p>Bestellnummern-Erläuterung siehe Information 4.08. - Beispiel: ZVA2 GRV 3M EK044schwarz EK043grün = ZVA Slimline 2 GRV mit Bügel Nr. 3 / Blockmagnet, Schutzüberzug schwarz, Sortentülle grün Order Number Breakdown see Information 4.08. - Example: ZVA2 GRV 3M EK044black EK043green = ZVA Slimline 2 GRV with guard no. 3 / block magnet, scuffguard black, product sleeve green</p>
------	---


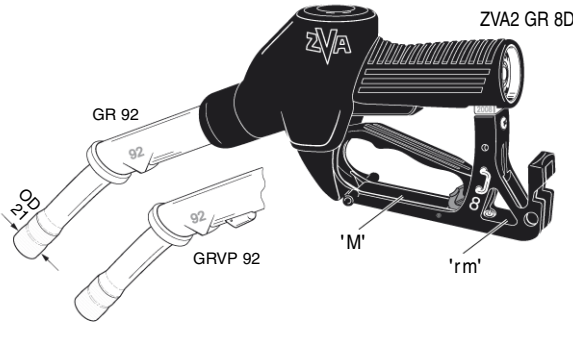
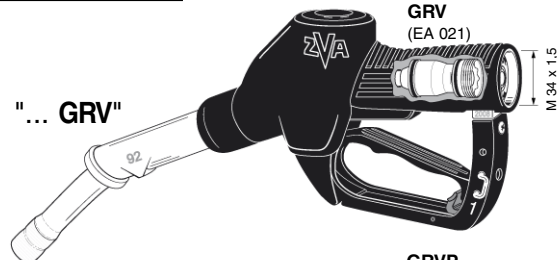
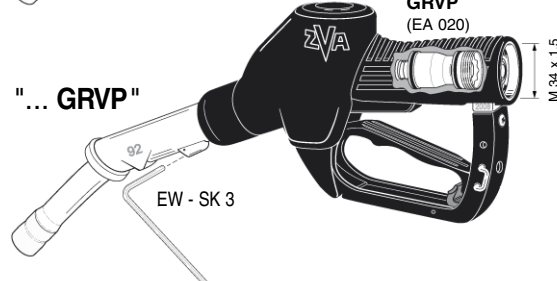
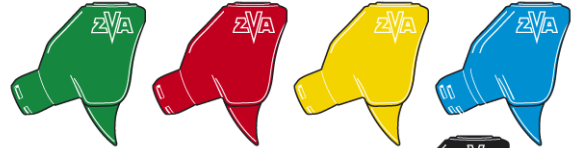
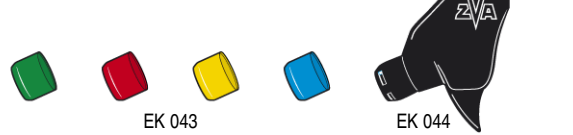
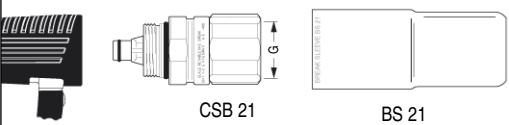
Automatic-Zapfventil ZVA Slimline 2 GR

Ersatzteile, Werkzeuge ZVA Slimline 2 GR · Spare Parts, Assembly Tools ZVA Slimline 2 GR



Montagewerkzeuge Assembly Tools	
EW - J1	f. EC 231
EW 19-22	f. EG 069, EK 096 EK 148.1 GRV, GRVP
EW 2 CV	f. EB 235
EW 3	f. EA 058
EW 3 CV	f. EA 103.1
EW 5-2	f. EA 058, EA 103.1
EW 7	f. EK 148.1, EA 050
EW 669/2	f. EB 438, EB 278
EW 10 KL	f. EO 155
EW-SK 3	f. GRVP Dry Test

TECHNISCHE ÄNDERUNGEN VORBEHALTEN · NACHDRUCK UND KOPIEN NUR MIT UNSEREM EINVERSTÄNDNIS · Specifications subject to change without notice · Copyright ELAFLEX

GRUPPE 5 Section	AUSFÜHRUNG Construction Details Spezifikation	BÜGEL FORM Guard Style No.	AUSLAUF ROHR Spout Type DN 16	GAS- VENTIL Vapour Valve	BESTELL- NUMMER Part Number Type	
	<p>Automatik-Zapfventil mit Gasrückführung, Abgabeleistung bis 45 l/min. Betriebsdruck von 0,5 bis 3,5 bar. Temperaturbereich -20°C bis +55°C. Geeignet für alle normgerechten Vergaserkraftstoffe (auch mit Ethanolbeimischung). Nicht geeignet für reinen Alkohol, Wasser, Lösungsmittel.</p> <p>Automatic nozzle with vapour recovery, flow rate up to 45 l/min. Working pressure 0,5 up to 3,5 bar. Temperature range -20°C bis +55°C. Suitable for all standard gasoline fuels (also with ethanol content). Not suitable for pure alcohol, water and solvents.</p>	8D		GR	ZVA2 GR 8DM	
	GRV			ZVA2 GRV 8DM		
	GRVP 92			GRVP	ZVA2 GRVP 8DM	
	GR 92			GR	ZVA2 GR 8DMmm	
				GRV	ZVA2 GRV 8DMmm	
	GRVP 92	GRVP	ZVA2 GRVP 8DMmm			
<p>Gasventile · Vapour Valves</p> <p>Ausführung GRV: ZVA Slimline 2 GR mit voll integriertem "Auf / Zu" - Gasventil GRV (Ersatzteil-Nummer EA 021) auf Schwerkraftbasis. - Trockenprüfungsfähig ohne Schlüssel.</p> <p>Design GRV: ZVA Slimline 2 GR with fully integrated "On / Off" vapour valve GRV (spare part no. EA 021) working on gravity. - Suitable for dry testing without tools.</p> <p>Ausführung GRVP: ZVA Slimline 2 GR mit voll integriertem Proportional-Regulierventil GRVP (Ersatzteil-Nr. EA 020). Zugelassen vom TÜV Rheinland für Kraftstoffabgabe bis 42 l/min. - Trockenprüfungsfähig mit Sechskantschlüssel EW SK 3. Ausführliche Hinweise siehe Information 5.08.</p> <p>Design GRVP: ZVA Slimline 2 GR with fully integrated vapour proportional valve GVP (spare part no. EA 020). Approved by TÜV Rheinland for flow rate up to 42 l/min. Suitable for dry testing with hexagon spanner EW - SK 3. Detailed hints see information 5.08 E.</p>						 <p>" ... GRV "</p>  <p>" ... GRVP "</p>
<p>Zusatz-Bestellnummern · Additional Type Numbers / Accessories</p>						
<p>Schutzüberzug EK 044 (schwarz, grün, rot, blau, gelb, Sonderfarben). <i>Scuffguard EK 044 (black, green, red, blue, yellow, special colours).</i></p>		... EK 044 + Farbe / colour				
<p>Sortentülle EK 043 (schwarz, grün, rot, blau, gelb, Sonderfarben). Empfehlung für flexiblen und wirtschaftlichen Farbwechsel: EK 044 schwarz, EK 043 farbig. <i>Product Sleeve EK 043 (black, green, red, blue, yellow, special colours). Recommendation for a flexible/economic colour change: EK044 black, EK043 coloured.</i></p>		... EK 043 + Farbe / colour		 <p>EK 043 EK 044</p>		
<p>Mit selbstschließendem COAX-Abreißkupplung CSB 21 und Break Sleeve BS 21 (schwarz, grün, blau, rot, gelb, Sonderfarben). <i>With COAX safety break CSB 21. Self-sealing break-away coupling, with Break Sleeve BS 21 (black, green, blue, red, yellow, special colours).</i></p>		... CSB 21 ... BS 21 + Farbe / colour		 <p>CSB 21 BS 21</p>		
<p>Mit druckgesteuerter Sicherheitsabschaltung DSA für Zapfsäulen mit Mengen- oder Preisvoreinstellung, siehe Information 3.08. <i>With pressure-controlled safety shut-off DSA, for prepay / preset dispensers. See Information 3.08.</i></p>		... DSA		<p>Mit Einschraubdeckel EA 050 und Membrangarnitur EA 051 <i>Mit Einschraubdeckel EA 050 und Membrangarnitur EA 051</i></p>		
<p>Ohne Aufhalteraste EA 009 und Rastenstecker EB 280. <i>Deadman type without open latch EA 000 and latch pin EB 280.</i></p>		... D		<p>In einigen Ländern vorgeschrieben, z.B. f. Zapfsäulen mit Vorauszahlung <i>Mandatory in some countries, i.e. for prepay dispensers</i></p>		
<p>Spezialtype für kalte Gebiete bis -40° C. <i>Special type for low temperatures up to -40°C.</i></p>		... LT		<p>Mit O-Ring EO 271 VD und Membrangarnitur EA 151 TD <i>With o-ring EO 271 VD and diaphragm assembly EA 151 TD</i></p>		

2008

Bestellnummern-Erläuterung siehe Information 4.08. - Beispiel:
ZVA2 GRVP 8DM DSA EK044schwarz EK043rot = ZVA Slimline 2 GRVP mit Bügel Nr. 8D und Blockmagnet, DSA, Schutzüberzug schwarz, Sortentülle rot
Order Number Breakdown see Information 4.08. - Example:
ZVA2 GRVP 8DM DSA EK044black EK043red = ZVA Slimline 2 GRVP with guard no. 8D and block magnet, DSA, scuffguard black, product sleeve EK 043 red

Automatic-Zapfventil ZVA Slimline 2 GR

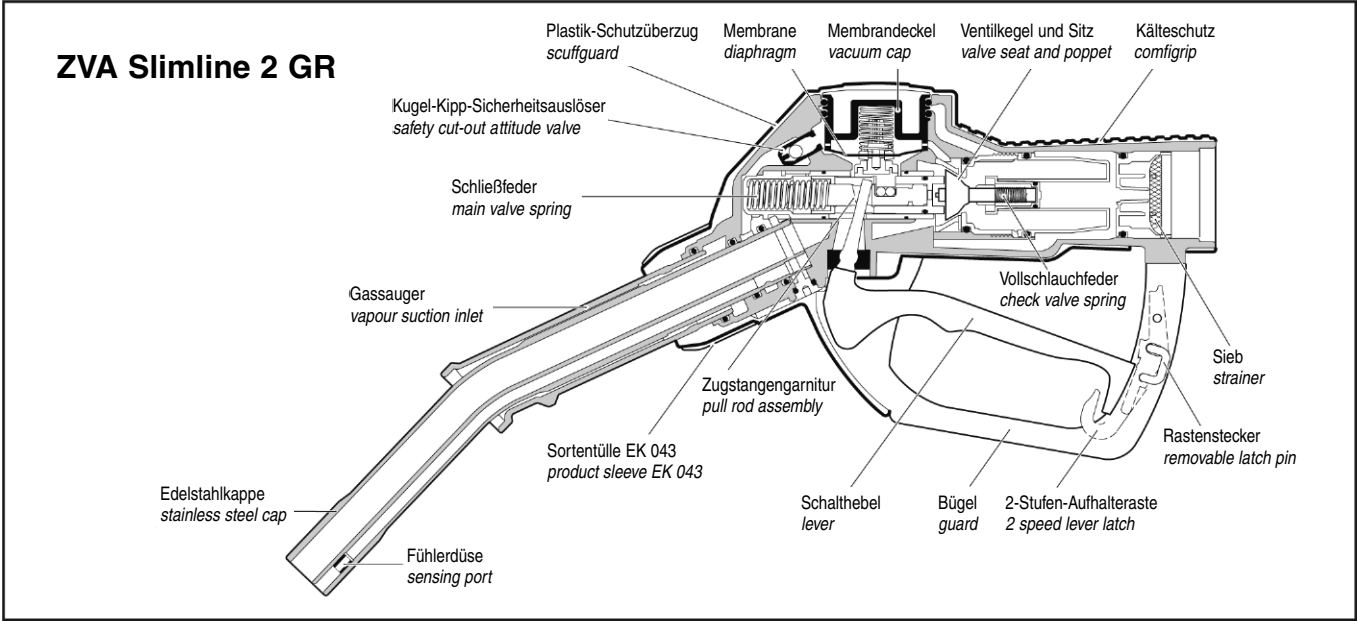
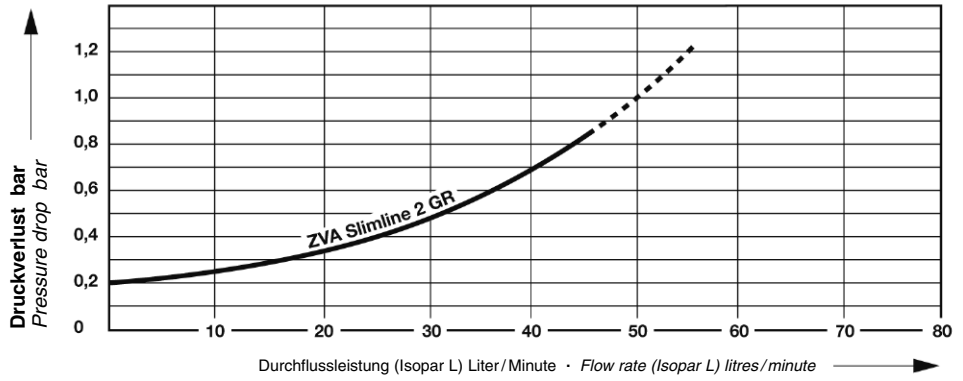
AUTOMATIC NOZZLE ZVA SLIMLINE 2 GR 515

Leistungskurve

ZVA Slimline 2 GR

Flow Chart

ZVA Slimline 2 GR



Weiteres Zubehör · Further Accessories

