

TECHNISCHE ÄNDERUNGEN VORBEHALTEN · NACHDRUCK UND KOPIEN NUR MIT UNSEREM EINVERSTÄNDNIS · Specifications subject to change without notice · Copyright ELAFLEX

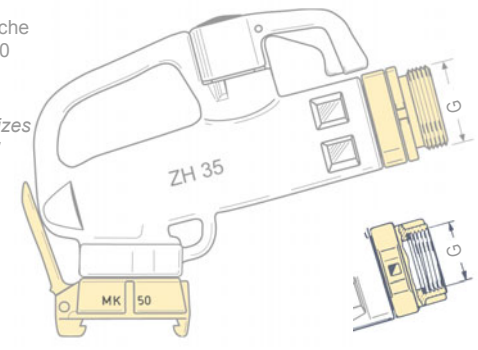
GRUPPE	AUSFÜHRUNG WERKSTOFFE	NENNWEITE	DURCHFLUSS	GEWICHT	SCHLAUCHANSCHLUSS	BESTELLNUMMER
5	Materials	Size	Outlet	Weight	Hose Inlet Size	Part Number
Section	Construction Details	DN mm	max l / min	≈ kg	G	Type



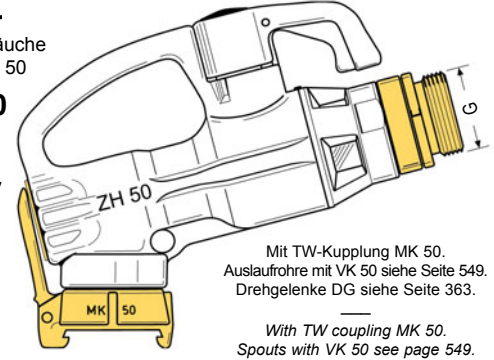
STANDARD-AUSFÜHRUNG Kugelhahn-Ventil mit Rückschlagventil für Vollschlauchbetrieb, Rasthebel zum stufenlosen Öffnen (Einhand-Betätigung). Gehäuse aus Aluminium, Innenteile aus Aluminium, Messing, Rotguss, Delrin und PTFE, Schlauchanschluss 'DG' und TW-Kupplung MK 50 aus Messing, O-Ringe aus NBR, Flachdichtungen aus PU. Mit unzerbrechlichem Kunststoff-Schauglas (nicht geeignet für alkoholhaltige Medien); optional Schauglas aus Naturglas EG 466 lieferbar.	40 (1 1/2")	450 (27 m³/h)	3,4	drehbar swivel	R 1 1/2" AG 1 1/2" BSP male	ZH 35.1
			3,3	fest fixed	R 1 1/2" AG 1 1/2" BSP male	ZH 35.1 F
			3,6	drehbar swivel	R 2" AG 2" BSP male	ZH 35.2
			3,5	drehbar swivel	R 1 1/2" IG 1 1/2" BSP fem.	ZH 35.3
			3,4	fest fixed	R 1 1/2" IG 1 1/2" BSP fem.	ZH 35.3 F
			4,3	drehbar swivel	R 2" AG 2" BSP male	ZH 50.2
	50 (2")	750 (45 m³/h)	4,0	fest fixed	R 2" AG 2" BSP male	ZH 50.2 F
			4,4	drehbar swivel	R 2" IG 2" BSP female	ZH 50.4
			4,1	fest fixed	R 2" IG 2" BSP female	ZH 50.4 F
			Sonderausführung ZH 35 + ZH 50 Special Type		ohne Rückschlagventil - für Leerschlauchbetrieb, geeignet zum Rücksaugen without check valve - for dry hose delivery, suitable for suction	

Hochleistungs-Zapfventile, nicht automatisch, für Diesel, Heizöl, auch dickflüssigere Getriebe- und Motorenöle. Nenndruck bis 10 bar.

für Schläuche  
DN 32 - 40  
**ZH 35**  
for hose sizes  
1 1/4" - 1 1/2"



für Schläuche  
DN 38 - 50  
**ZH 50**  
for hose sizes  
1 1/2" - 2"

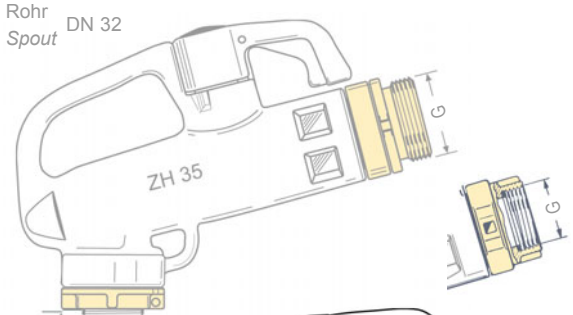


Mit TW-Kupplung MK 50.  
Auslaufrohr mit VK 50 siehe Seite 549.  
Drehgelenke DG siehe Seite 363.  
With TW coupling MK 50.  
Spouts with VK 50 see page 549.  
Swivel Hose Inlets DG see page 363.

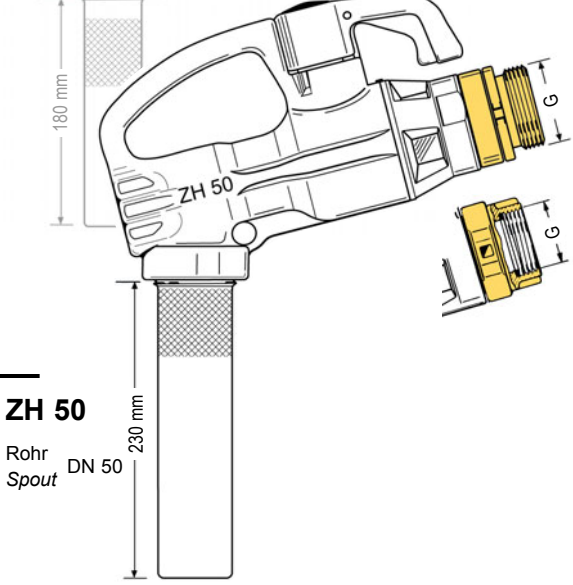
High performance manual operated dispensing nozzles, for Diesel, heating oil, viscous gear + motor oils. Operating pressure up to 10 bar.

Wie Standard-Ausführung, jedoch mit festem Auslaufrohr aus Aluminium. As standard type, but with fixed spout of aluminium.	ROHRGRÖSSE spout size	ID = 32 OD = 38 (1 1/4")	3,0	drehbar swivel	R 1 1/2" AG 1 1/2" BSP male	ZH 332.1
			2,9	fest fixed	R 1 1/2" AG 1 1/2" BSP male	ZH 332.1 F
			3,0	drehbar swivel	R 1 1/2" IG 1 1/2" BSP fem.	ZH 332.3
			3,0	fest fixed	R 1 1/2" IG 1 1/2" BSP fem.	ZH 332.3 F
	ID = 38 OD = 44 (1 1/2")	3,1	drehbar swivel	R 1 1/2" AG 1 1/2" BSP male	ZH 338.1	
		3,0	fest fixed	R 1 1/2" AG 1 1/2" BSP male	ZH 338.1 F	
		3,1	drehbar swivel	R 2" AG 2" BSP male	ZH 338.2	
		3,0	fest fixed	R 2" AG 2" BSP male	ZH 338.2 F	
		3,1	drehbar swivel	R 1 1/2" IG 1 1/2" BSP fem.	ZH 338.3	
		3,0	fest fixed	R 1 1/2" IG 1 1/2" BSP fem.	ZH 338.3 F	
		ID = 50 OD = 56 (2")	4,0	drehbar swivel	R 2" AG 2" BSP male	ZH 550.2
			3,7	fest fixed	R 2" AG 2" BSP male	ZH 550.2 F
3,8	fest fixed		R 2" IG 2" BSP female	ZH 550.4 F		

**ZH 35**  
Rohr  
Spout DN 32



**ZH 50**  
Rohr  
Spout DN 50

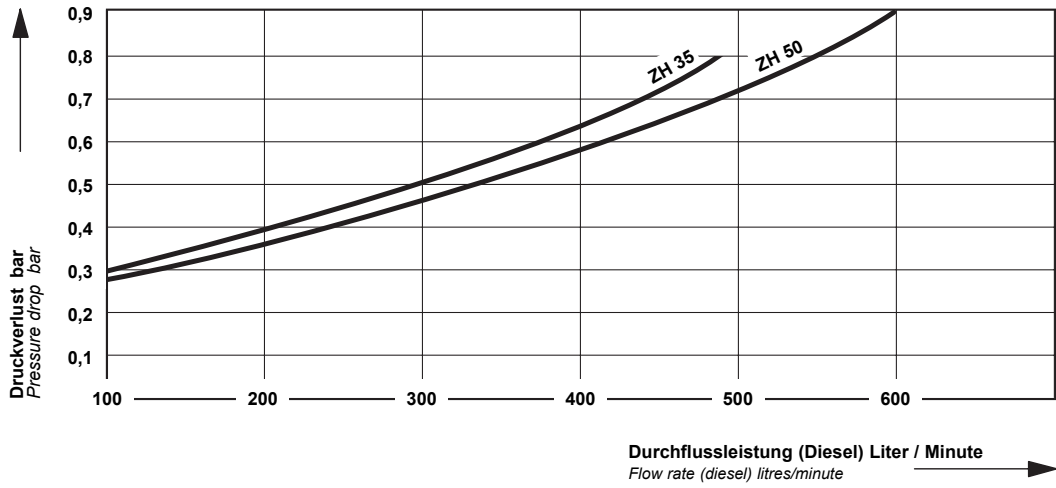


## Leistungsvergleich

von ELAFLEX-Zapfventilen ZH 35 und ZH 50 in Standard-Vollschlauchausführung.

## Flow Chart

of ELAFLEX nozzles ZH 35 and ZH 50, standard wet hose types.



## Ersatzteile

### ZH 35 + ZH 50

Ausführliche Ersatzteilbeschreibung siehe Ersatzteil-Preisliste.

Das Gehäuse wird nicht als Ersatzteil geliefert.

(...) = alte Bestellnummern

Zum Einschrauben von TW-Kupplung MK 50 (oder Rohr) und Schlauchanschluss die Gewinde im Alugehäuse leicht einfetten.

## Spare Parts

### ZH 35 + ZH 50

Detailed description of the parts see spare parts price list.

The nozzle body is not available as spare part.

(...) = old part numbers

Before mounting the TW coupling MK 50 (or spout) and the swivel slightly grease the threads.

