

IT Gruppo erogatore portatile ad alta portata.

ST 200 eroga gasolio fino a 200 l/min. e ne controlla il flusso con precisione (+/- 1%) grazie al contaltri ad ingranaggi ovali.

Il peso limitato e la possibilità di installare le ruote, lo rendono maneggevole e adatto per eseguire rifornimenti in cantiere su mezzi con serbatoi capienti.

Dotato di robusto telaio in acciaio.

Tensione 230/50 Hz.
Peso 46 Kg.
Ingresso/uscita 1" 1/2 BSP.

FR Le groupe distributeur portable à haut débit.

ST 200 fournit du gazole jusqu'à 200 l/min. et il en contrôle le flux avec précision (+/- 1%) grâce aux compteurs aux engrenages ovales.

Le poids limité et la possibilité d'installer des roues, le rendent maniable et adéquat pour un ravitaillement sur le chantier sur des moyens avec des réservoirs de grandes dimensions.

Doté d'un châssis solide en acier.

Tension 230/50 Hz.
Poids 46 Kg.
Entrée/sortie 1" 1/2 BSP.

DE Tragbares Abgabeaggregat mit hoher Förderleistung.

Die Zapf- und Abgabegeschwindigkeit für Dieseltreibstoff des ST 200 beträgt 200 l/min.

Der Treibstofffluss wird mittels Ovalraddurchlaufzähler mit höchster Präzision kontrolliert (+/- 1%).

Das geringe Gewicht und die Möglichkeit zur Installation von Rädern machen das Gerät besonders leicht handhabbar und für die Verwendung auf Baustellen geeignet, um Fahrzeuge mit geräumigen Tanks aufzutanken.

Das Gerät verfügt über einen robusten Stahlrahmen.

Spannung 230/50 Hz.
Gewicht 46 Kg.
Eingang/Ausgang 1" 1/2 BSP.

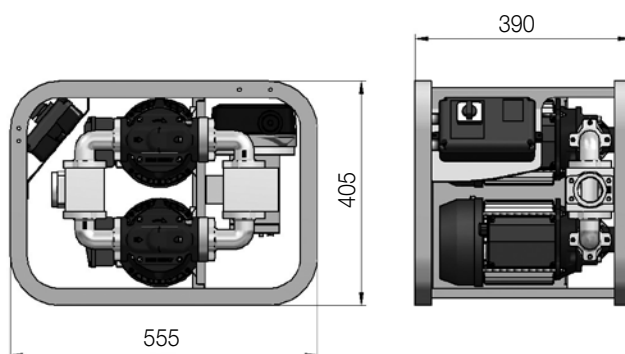
ES Unidad móvil de trasiego alta capacidad.

ST 200 suministra gasoleo hasta 200 l/min y controla el flujo con precisión (+/-1%) con el cuentalitra mecánico de engranajes ovalados.

El peso limitado y la posibilidad de instalar ruedas lo hacen manejables y apto por trasiegos por vehículos con largo tanque en obras.

Con robusto chasis en acero.

Voltaje: 230/50 Hz.
Peso 46 Kg
entrada/salida 1" 1/2 BSP



The Company reserves the right to modify the information contained in this catalogue without any prior notice.



Certified
ISO 9001 / ISO 14001

PIUSI S.p.A.
46029 Suzzara (Mantova) ITALY
Tel. +39-0376.534561
Fax: +39-0376.536393
e-mail: piusi@piusi.com
www.piusi.com

PIUSI USA, Inc.
2365 SW 34th St.
FORT LAUDERDALE, FL 33312, USA
Tel. : +1 954 584 1552
Fax.: +1 954 584 1554
e-mail: piusiusa@piusiusa.com
www.piusiusa.com

